



深圳市硅传科技有限公司

SHENZHEN SILICONTRA TECHNOLOGY CO.,LTD.



# CC1101TR4S-L

## 无线收发模块用户规格书

(V2.0)

### 目录

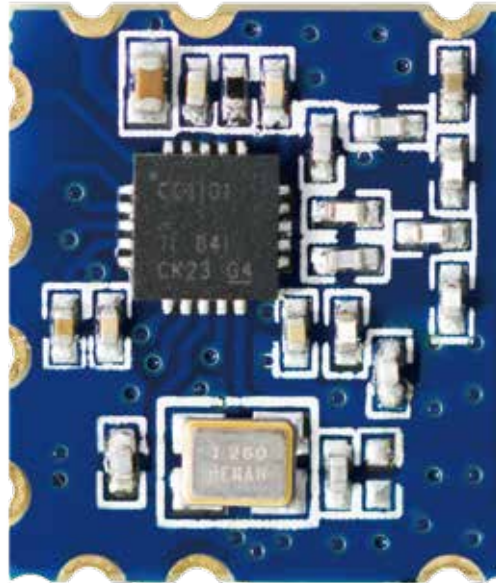
一、 模块介绍	4
1.1 模块概述	4
1.2 模块特点	4
1.3 应用场景	5
二、 模块参数	6
2.1 模块基本电气参数图	6
三、 模块说明	7
3.1 模块尺寸图	7
3.2 模块引脚功能定义图	7
3.3 引脚功能说明	8
3.4 模块连接图	8
四、 模块编程	9
4.1 配置软件	9
4.2 4线串行配置和数据接口	9
4.3 数据包格式	10
4.4 上电启动顺序	11
4.5 输出功率表	11

五、天线选择 .....	12
5.1 天线使用注意事项 .....	12
六、硬件设计 .....	12
七、传输距离不理想 .....	13
八、模块易损坏 .....	13
九、误码率太高 .....	13

## 文档修订记录

版本	更改日期	更改说明
V1.0	2017年3月6日	初始版本
V2.0	2022年5月22日	1.格式优化 2.增加天线选择

## 一、 模块介绍



(模块以实物为准)

### 1.1 模块概述

CC1101TR4S-L是我司基于Texas Instruments（德州仪器）上的一颗射频芯片1101开发的一款无线模块，该模块是我司独立设计研发。

该模块集成了FSK/ASK/OOK/MSK.调制方式于一体的收发模块，应用在433MHZ ISM/SRD频段。支持了扩展硬件，支持实现信息包处理、数据缓冲、群发信息、空闲信道评估、链接质量指示和无线唤醒。

该模块优势，体积小，功耗低，易开发。

### 1.2 模块特点

- 低电流损耗
- 方便投入应用
- 高效的串行编程接口
- 工作电压：2.1~ 3.6 V
- 工作温度范围：-40°C ~ + 85°C
- 频率范围：300 - 1000 MHz
- 灵敏度高、输出功率可编程
- 可编程数据速率高达 500kbps
- 支持跳频协议
- 接收信号强度指示和链接质量指示

### 1.3 应用场景

- 智能家居
- 工业遥控器
- 电力测温
- 传感器数据采集
- 无线报警安防系统
- RKE-无钥门禁系统

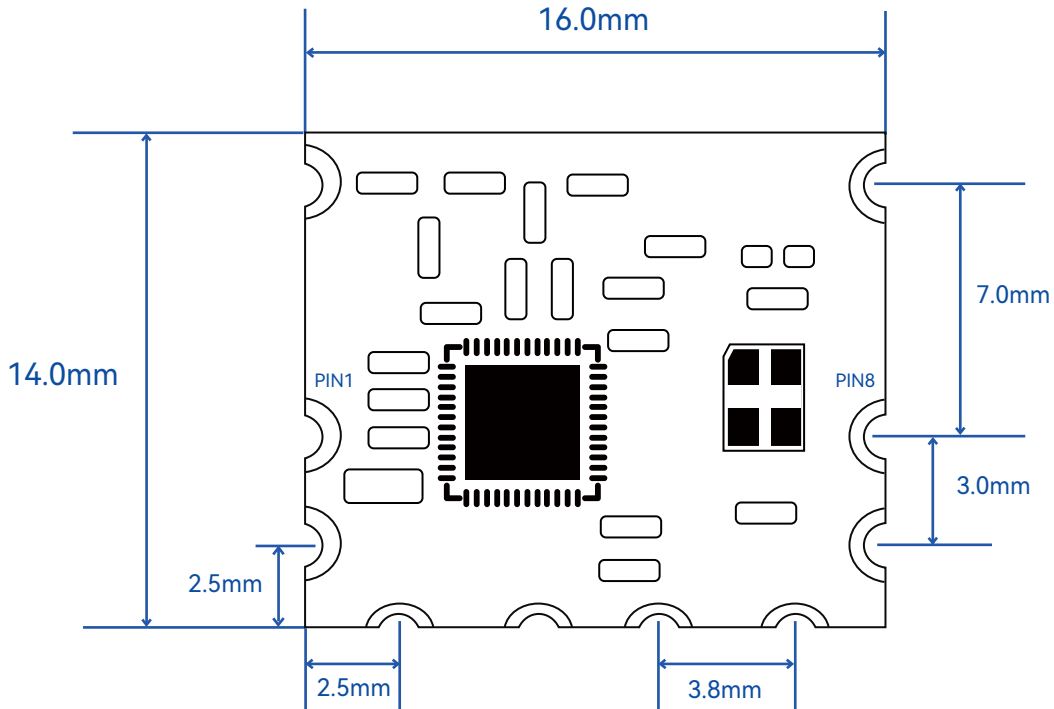
## 二、模块参数

### 2.1 模块基本电气参数图

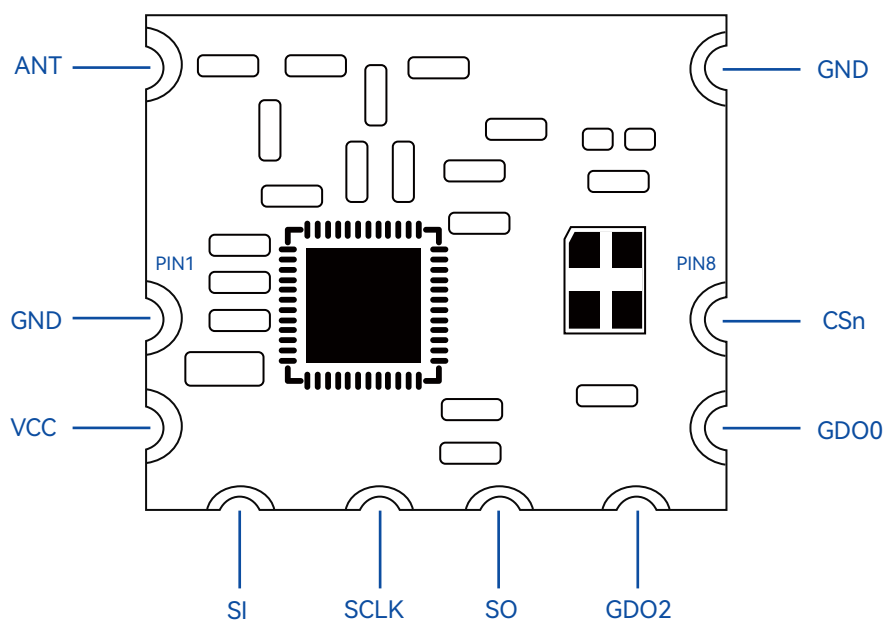
CC1101TR4S-L 技术参数	
工作频段	433MHz
工作温度	-40~85°C
最大输出功率	10dBm
接收灵敏度	-110dBm
发射电流	< 30mA
接收电流	20mA
休眠电流	< 2uA
典型供电电压	3.3V
参考距离	600m
通信接口	SPI
天线接口	外接天线
封装方式	贴片
尺寸	16*14mm

### 三、模块说明

#### 3.1 模块尺寸图



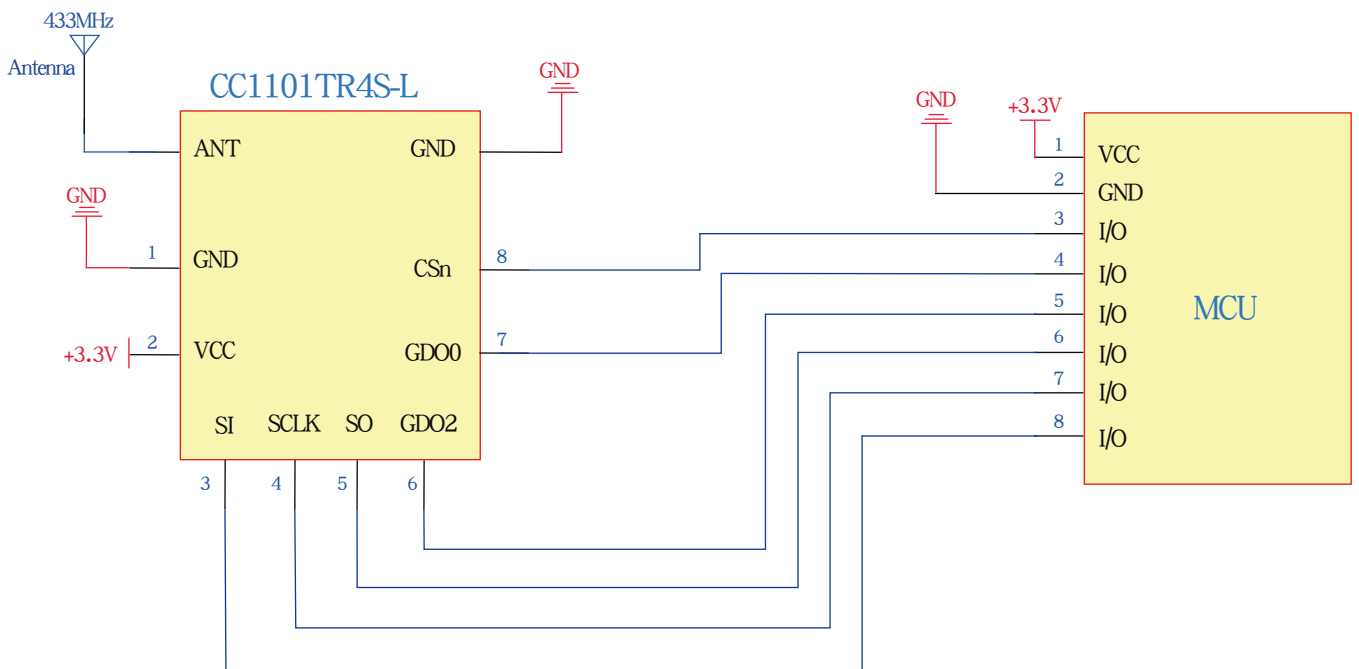
#### 3.2 模块引脚功能定义图



### 3.3 引脚功能说明

序号	接口名	功能
1	GND	地
2	VCC	1.8~3.6 电源
3	SI	数据输入
4	SCLK	时钟输入
5	SO	数据输出
6	GDO2	通用数字信号输出
7	GDO0	通用数字信号输出
8	CSn	芯片选择

### 3.4 模块连接图



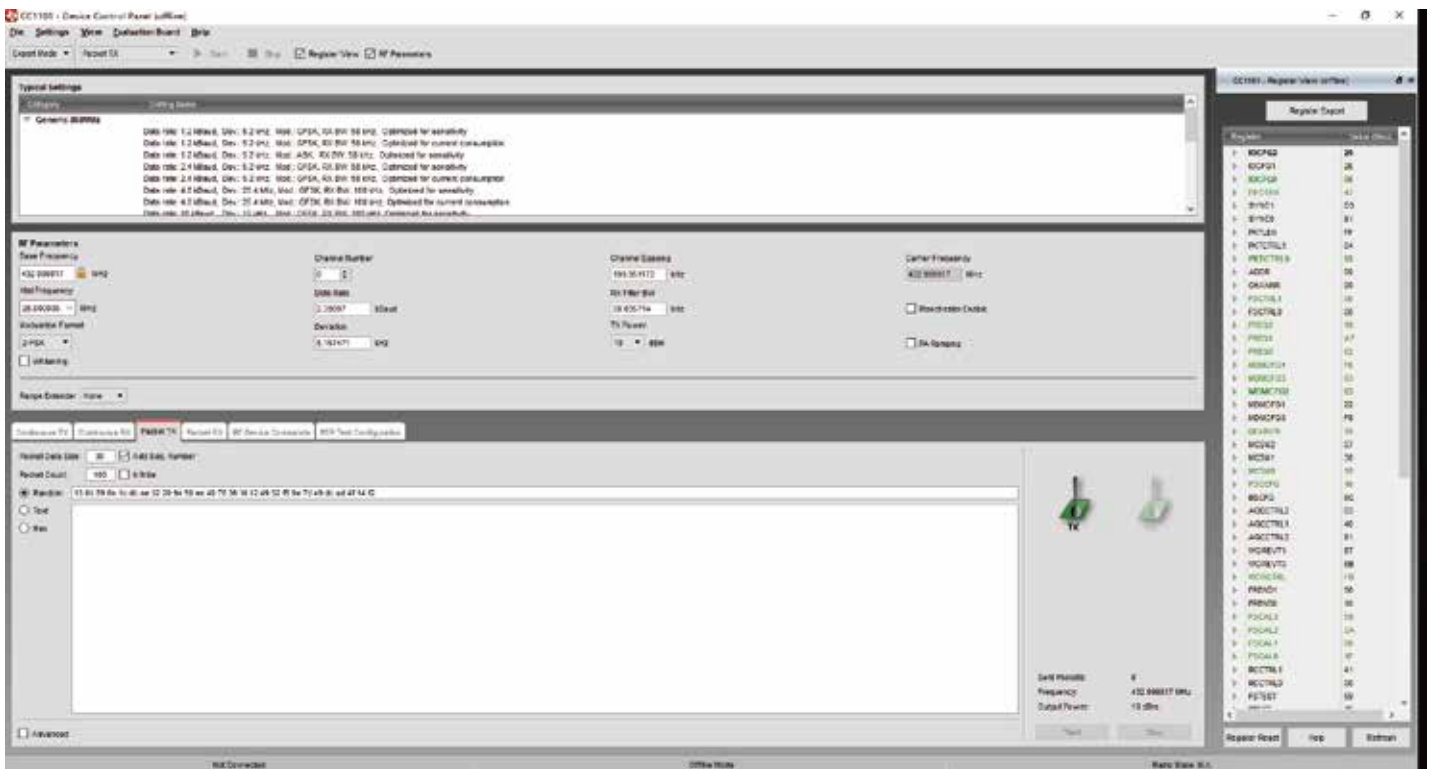


## 四、模块编程

### 4.1 配置软件

可以利用 SmartRF® Studio 软件对 CC1101 进行配置，该软件可以从网站 <https://www.ti.com.cn/tool/cn/SMARTRFTM-STUDIO> 下载。

SmartRF® Studio 是被高度推荐用来获得最合适的寄存器配置，和用来评估模块性能和功能的软件。



### 4.2 4线串行配置和数据接口

CC1101 是通过一个简单的 4 线 SPI 兼容接口 (SI, SO, SCLK, CSn) 来配置，这时 CC1101 工作于 slave 模式。

该接口也用于读写缓冲器的数据。所有的地址和数据在 SPI 口的传送都是从最高位开始的。

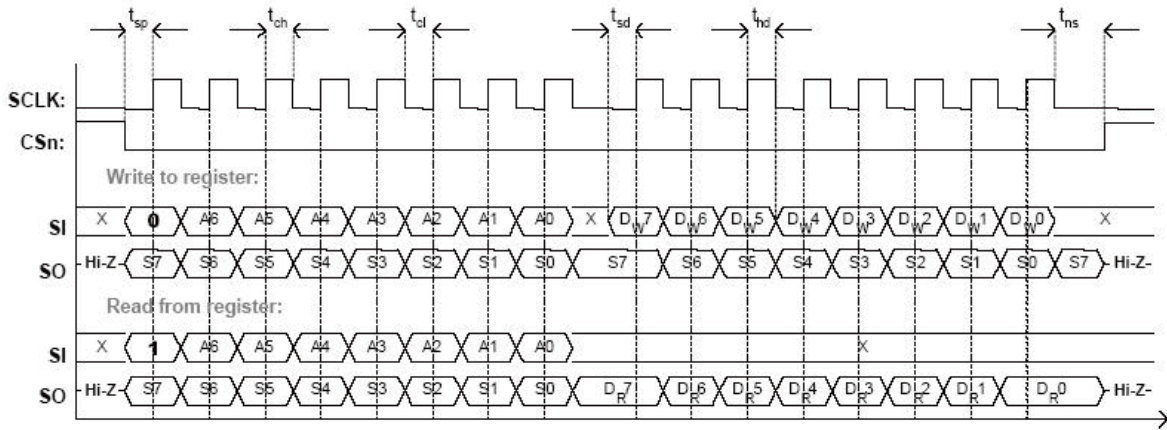


Figure 6: Configuration registers write and read operations

寄存器访问类型如下图:

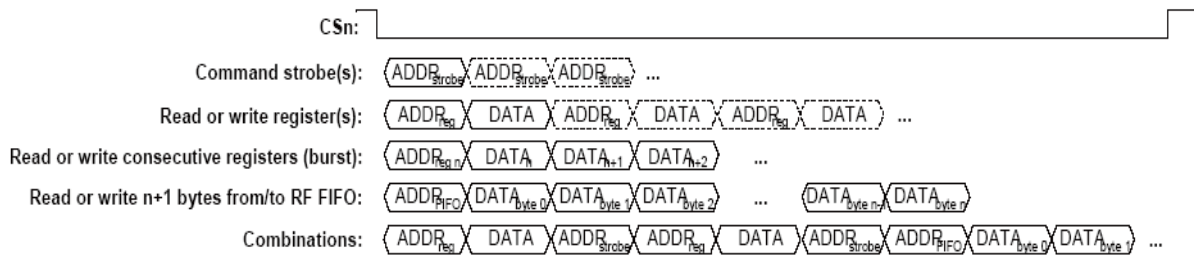


Figure 7: Register access types

### 4.3 数据包格式

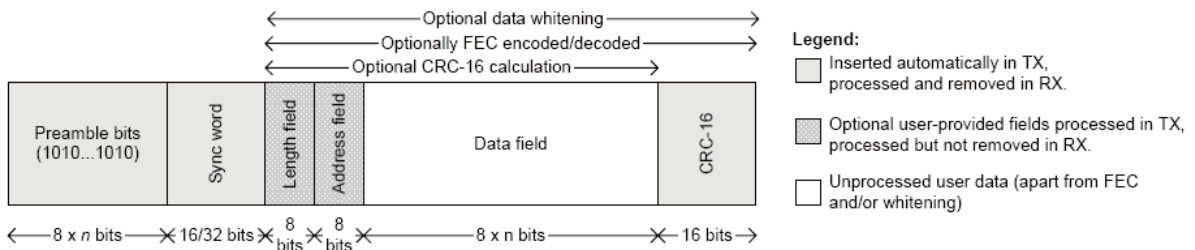
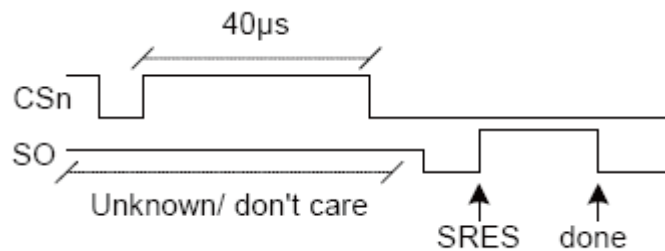


Figure 8: Packet Format

### 4.4 上电启动顺序

上电的操作顺序如下：

- 设置 SCLK=1 和 SI=0，以避免 PIN 脚控制模式造成的潜在问题。
- 设置 CSn 为低然后再拉高。
- 保持 CSn 为高至少 40us。
- 将 CSn 拉低等待 SO 变低（CHIP\_RDYn）。
- 发送 SRES 命令。
- 当 SO 再次变低后,复位工作就完成了, IC 处于 IDLE 状态。



### 4.5 输出功率表：

Output power [dBm]	315MHz		433MHz		868MHz		915MHz	
	Setting	Current consumption, typ. [mA]	Setting	Current consumption, typ. [mA]	Setting	Current consumption, typ. [mA]	Setting	Current consumption, typ. [mA]
-30	0x04	10.9	0x68	11.7	0x03	12.0	0x11	11.9
-20	0x17	11.5	0x6C	12.2	0x0D	12.6	0x0B	12.4
-15	0x1D	12.2	0x1C	12.8	0x1C	13.2	0x1B	13.1
-10	0x26	13.4	0x06	14.3	0x34	14.6	0x6D	13.7
-5	0x69	13.0	0x3A	13.8	0x67	14.4	0x67	14.2
0	0x51	15.1	0x51	16.1	0x60	16.8	0x50	16.5
5	0x86	18.3	0x85	19.3	0x85	19.9	0x85	19.3
7	0xCC	22.2	0xC8	24.0	0xCC	25.6	0xC9	25.6
10	0xC3	26.9	0xC0	28.8	0xC3	30.3	0xC1	30.2

灵活的适合不同输出功率的 PATABLE 设定

Default power setting	315MHz		433MHz		868MHz		915MHz	
	Output power [dBm]	Current consumption, typ. [mA]	Output power [dBm]	Current consumption, typ. [mA]	Output power [dBm]	Current consumption, typ. [mA]	Output power [dBm]	Current consumption, typ. [mA]
0xC6	8.9	25.1	7.8	25.0	8.9	28.3	8.1	26.8

默认 PATABLE 设定下的输出功率和电流消耗

## 五、天线选择

天线是通信系统的重要组成部分，其性能的好坏会直接影响通信质量，模块要求的天线阻抗为50 欧姆。通用型的天线有弹簧天线·导线·SMA 转接棒状·小吸盘等，用户根据自身的产品结构与应用环境来选择相对应天线，为使模块处于最优工作状态，我司也会为客户提供匹配天线的工作服务，同时为最大程度配合模块使用推荐使用本司提供的天线。

### 5.1 天线使用注意事项

- 天线安装结构对模块性能有较大影响，需要更好的效果需要天线外露，最好垂直向上。当模块安装于机壳内部时，可使用优质的天线延长线，将天线延伸至机壳外部;如遇产品不允许外露就需要匹配弹簧天线或者FPC天线。
- 天线如安装在金属壳内部，将导致传输距离极大削弱。
- 如选购吸盘天线，引线尽可能拉直，吸盘底盘尽可能吸附在金属物体上。



433MHz弹簧天线



433MHzFPC天线



433MHz棒状天线



433MHz吸盘天线

## 六、硬件设计

- 推荐使用直流稳压电源对该模块进行供电，电源纹波系数尽量小，模块需可靠接地。
- 请注意电源正负极的正确连接，如反接可能会导致模块永久性损坏。
- 请检查供电电源，确保在推荐供电电压之间，如超过最大值会造成模块永久性损坏。
- 请检查电源稳定性，电压不能大幅频繁波动。
- 在针对模块设计供电电路时，往往推荐保留30%以上余量，有整机利于长期稳定地工作。
- 模块应尽量远离电源、变压器、高频走线等电磁干扰较大的部分。

- 高频数字走线、高频模拟走线、电源走线必须避开模块下方，若实在不得已需要经过模块下方，假设模块焊接在 TopLayer，在模块接触部分的Top Layer铺地铜（全部铺铜并良好接地），必须靠近模块数字部分并走线在 BottomLayer。
- 假设模块焊接或放置在 Top Layer，在 BottomLayer 或者其他层随意走线也是错误的，会在不同程度影响模块的杂散以及接收灵敏度。
- 假设模块周围有存在较大电磁干扰的器件也会极大影响模块的性能，跟据于扰的强度建议适当远离模块，若情况允许可以做适当的隔离与屏蔽。
- 假设模块周围有存在较大电磁干扰的走线（高频数字、高频模拟、电源走线）也会极大影响模块的性能，跟据干扰的强度建议适当远离模块，若情况允许可以做适当的隔离与屏蔽。

## 七、传输距离不理想

- 当存在直线通信有障碍或者遮挡时，通信距离会相应的衰减。
- 温度、湿度，同频干扰，会导致通信丢包率提高。
- 地面吸收、反射无线电波，靠近地面测试效果较差。
- 天线附近有金属物体，或放置于金属壳内，信号衰减会非常严重。
- 空中速率设置过高（空中速率越高，距离越近）。
- 室温下电源低压低于推荐值，电压越低发功率越小。
- 使用天线与模块匹配程度较差或天线本身品质问题。

## 八、模块易损坏

- 请检查供电电源，确保在推荐供电电压之间，如超过最大值会造成模块永久性损坏。
- 请检查电源稳定性，电压不能波动。
- 请确保安装使用过程防静电操作，高频器件静电敏感性。
- 请确保安装使用过程湿度不宜过高，部分元件为湿度敏感器件。
- 如果产品没有特殊需求不建议在过高、过低温度下使用。

## 九、误码率太高

- 附近有同频信号于扰，远离于扰源或者修改频率、信道避开于扰。
- 电源不理想也可能造成乱码，务必保证电源的可靠性。
- 延长线、馈线品质差或太长，也会造成误码率偏高。