



深圳市硅传科技有限公司
SHENZHEN SILICONTRA TECHNOLOGY CO.,LTD.



GC433-TC018

433MHz 无线透传模块用户规格书

(V2.2)

目录

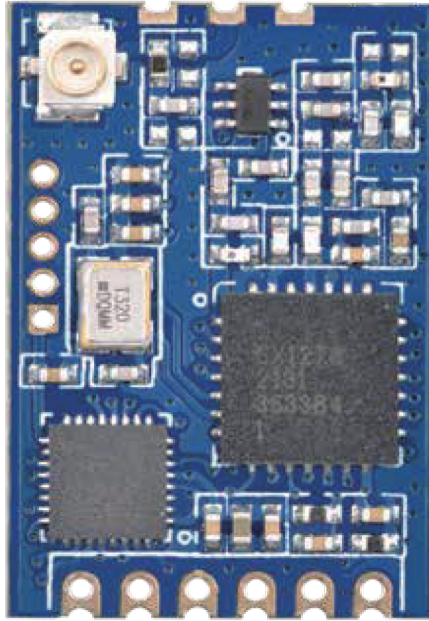
一、模块介绍	4
1.1 模块概述	4
1.2 模块特点	4
1.3 应用场景	5
二、模块参数	6
2.1 模块基本电气参数图	6
三、模块说明	7
3.1 模块尺寸图	7
3.2 模块引脚功能定义图	7
3.3 引脚功能说明	8
3.4 模块连接图	8
四、AT指令说明	9
4.1 AT+DODE-设置模块工作模式	9
4.2 AT+UART-设置模块串口参数	10
4.3 AT+PWR-设置模块发射功率等级	10
4.4 AT+RFBR-设置模块空中波特率	11
4.5 AT+RFCH-设置模块工作信道	11
4.6 AT+PID-设置模块网络ID	11
4.7 AT+LPWR-设置低功耗模式	12

4.8AT+ALL-查询模块所有参数	12
4.9AT+DEFT-恢复模块出厂设置	12
4.10AT+RST-模块软件复位	12
4.11AT+VER-获取模块固件版本信息	12
五、天线选择	13
5.1天线使用注意事项	13
六、硬件设计	14
七、传输距离不理想	14
八、模块易损坏	14
九、误码率太高	15

文档修订记录

版本	更改日期	更改说明
V1.0	2022年8月30日	初始版本
V2.0	2022年9月2日	1.格式优化 2.增加天线选择
V2.1	2022年9月2日	修改接线图
V2.2	2023年10月27日	更新参数

一、模块介绍



(模块以实物为准)

1.1 模块概述

GC433-TC018 模块是高度集成半双工微功率 433MHz 无线数据传输模块，模块射频芯片采用 Semtech LORA 收发芯片 SX1278。模块内置高性能 32 位 M0 单片机，能够通过串口透明传输用户数据，而用户无需编写复杂的设置与传输程序，同时支持宽电压运行，使之能够应用在非常广泛的领域。

1.2 模块特点

- 支持433MHz频段，穿透性强，传输距离远
- 多信道选择，支持32个信道
- 功率可软件配置，最大发射功率+20dBm
- 射频空中波特率可调
- 串口通讯接口，串口波特率可软件配置
- 工业级标准设计，支持-40~85°C下长时间使用
- 超小体积，仅21.5x13mm
- 邮票孔设计，方便批量生产

1.3 应用场景

- 家庭自动化
- 家庭安全
- 遥控器
- 车库门开启器
- 远程无钥匙进入
- 家庭保健
- 智能测光
- 建筑照明控制
- 消防和安全监控
- 遥测

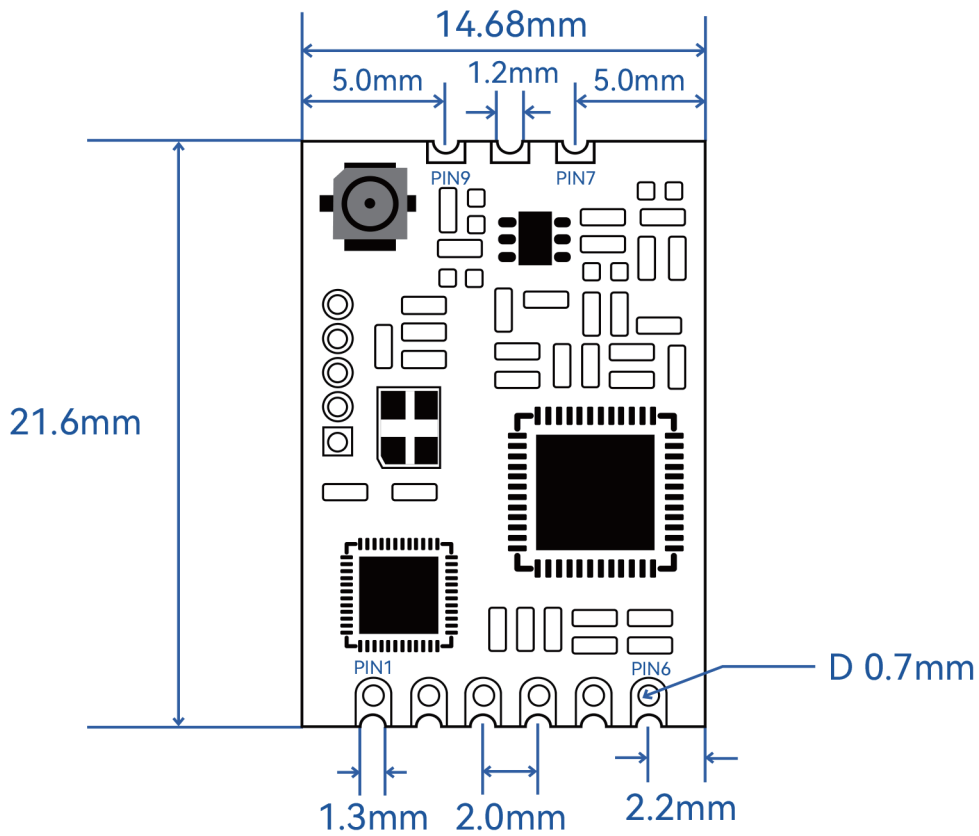
二、模块参数

2.1 模块基本电气参数图

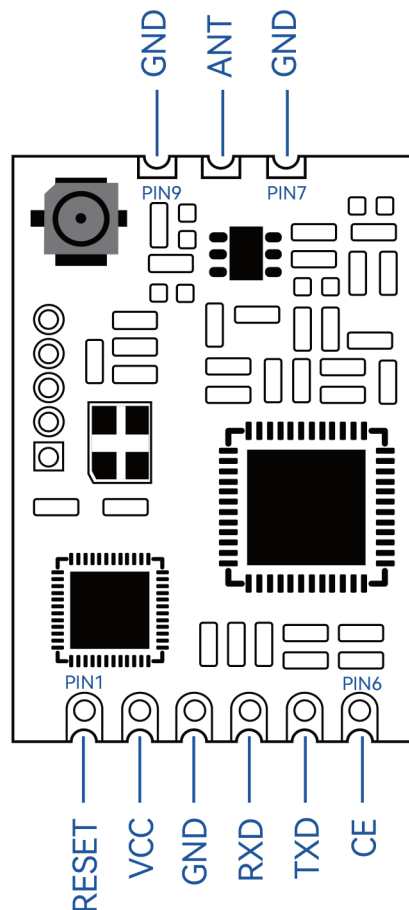
GC433-TC018 技术参数	
温度范围	-40 ~ 85°C
工作频段	433MHz, 支持 32 个信道
调制方式	LORA
最大发射功率	20dBm
接收灵敏度	-130dBm@0.8Kbps
空中传输速率	0.81Kbps/1.46Kbps/2.6Kbps/4.56Kbps/9.11Kbps/18.23K
传输距离	空旷 3000 米@0.81Kbps
波特率	9600/19200/38400/57600/115200 可选
数据位	8 位 (固定)
停止位	1 位、2 位可选
校验位	无校验, 奇校验, 偶校验可选
数据包最大长度	串口最大缓存1180字节, 大于59字节自动分包
VCC电源输入电压	2.0 ~ 3.7V, 典型供电 3.3V
发射电流	120mA(+20dBm)
接收电流	18mA
休眠电流	2uA
尺寸	21.6mm × 14.9mm × 2.3mm
天线接口	可选择邮票孔 IO 口或 IPEX 座子, 阻抗约 50 欧姆

三、模块说明

3.1 模块尺寸图



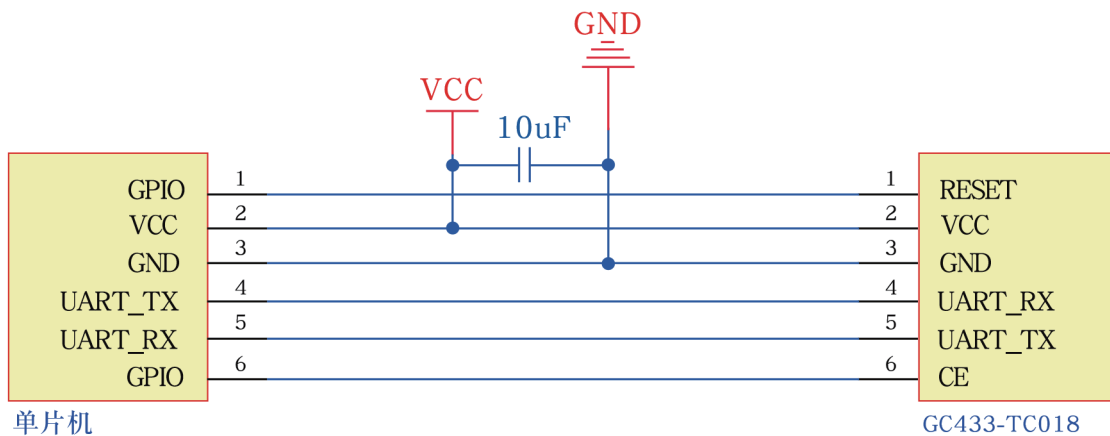
3.2 模块引脚功能定义图



3.3引脚功能说明

序号	接口名	描述
1	RESET	复位信号,低电平有效, 正常使用拉高或悬空
2	VCC	电源+3.3V
3	GND	地
4	RXD	UART RX
5	TXD	UART TX
6	CE	模块 SLEEP 控制引脚, 在模块开启低功耗模式下有效, 默认是关闭的 (高电平或悬空模块进入 SLEEP 模式, 低电平下降沿唤醒模块, 唤醒后 需要延时 2ms 以上才能正常工作)
7	GND	地
8	ANT	天线接口, 等效阻抗约 50 Ω
9	GND	地

3.4 模块连接图



注意: 1.CE引脚只有在模块开启低功耗模式下才有效, 详见CE引脚说明
 2.单片机的TX接模块的UART-RX、单片机的RX接模块的UART-TX

四、AT指令说明

AT 指令通过串口发送相关的字符串去查询或配置模块参数，AT 指令操作采用 ASCII 码，每个指令通字符串过换行符\r\n 作为结束。模块的出厂默认参数如下：

射频信道	0(410MHz)
功率等级	3(+20dBm)
空中速率	4.56K
串口波特率	9600,0,0 (8 位数据位、1 位停止位、无校验)
网络 ID	255
低功耗模式	0(关闭低功耗模式)

4.1 AT+MODE - 设置模块工作模式

指令	设置模式：AT+MODE=<mode>\r\n
返回	OK\r\n
参数说明	mode=0: 进入 AT 指令模式 mode=1: 退出 AT 指令模式（透传模式）
注意事项	立即生效，掉电不保存，上电默认是透传模式

4.2 AT+UART - 设置模块串口参数

指令	查询当前值: AT+UART=?\r\n	设置: AT+UART=<baud>, <stop bit>, <check bit>\r\n	查参数: AT+UART?\r\n
返回	AT+UART=<baud>,<stop bit>,<check bit>\r\n	OK\r\n 或 Error\r\n	BAUD:9600,19200,38400 ,57600,115200\r\n STOP BIT:0~1\r\n CHECK BIT:0~2\r\n
参数说明	baud: 串口波特率 默认: 9600 stop bit: 串口停止位 默认: 0 check bit: 奇偶校验位 默认: 0	baud: 串口波特率 stop bit=0: 1 位停止位 stop bit=1: 2 位停止位 check bit=0: 无校验 check bit=1: 奇校验 check bit=2: 偶校验	可设置的值
注意事项	退出 AT 指令模式时生效,支持掉电保存		

4.3 AT+PWR - 设置模块发射功率等级

指令	查询当前值: AT+PWR=?\r\n	设置: AT+PWR=<power>\r\n	查参数: AT+PWR?\r\n
返回	AT+PWR=<power>\r\n	OK\r\n 或 Error\r\n	PWR:0~3\r\n
参数说明	power: 当前发射功率等级 默认:3	power: 发射功率等级	可设置的值 (0:5dBm, 1:10dBm, 2:15dBm, 3:20dBm)
注意事项	立即生效, 支持掉电保存		

4.4 AT+RFBR - 设置模块空中波特率

指令	查询当前值: AT+RFBR=?\r\n	设置: AT+RFBR=<baud>\r\n	查参数: AT+RFBR?\r\n
返回	AT+RFBR=<baud>\r\n	OK\r\n 或 Error\r\n	RFBR: 0.81K,1.46K,2.6K, 4.56K,9.11K,18.23K
参数说明	baud: 当前空中波特率 默认: 4.56K	baud: 设置空中波特率	可设置的值, 单位: bps
注意事项	立即生效, 支持掉电保存		

4.5 AT+RFCH - 设置模块工作信道

指令	查询当前值: AT+RFCH=?\r\n	设置: AT+RFCH=<channel>\r\n	查参数: AT+RFCH?\r\n
返回	AT+RFCH=<channel>\r\n	OK\r\n 或 Error\r\n	RFCH:0~31\r\n
参数说明	channel: 当前工作信道 默认: 0	channel: 设置工作信道	可设置的值 (0:410MHz, 1:411MHz, 2:412MHz, ... 31:441MHz)
注意事项	立即生效, 支持掉电保存		

4.6 AT+PID - 设置模块网络 ID

指令	查询当前值: AT+PID=?\r\n	设置: AT+PID=<ID>\r\n	查参数: AT+PID?\r\n
返回	AT+PID=<ID>\r\n	OK\r\n 或 Error\r\n	PID:0 ~ 255\r\n
参数说明	ID: 当前网络 ID 默认: 255	ID: 设置网络 ID	可设置的值
注意事项	立即生效, 支持掉电保存		

4.7 AT+LPWR - 设置低功耗模式

指令	查询当前值: AT+LPWR=?\r\n	设置: AT+LPWR=<mode>\r\n	查参数: AT+LPWR?\r\n
返回	AT+LPWR=<mode>\r\n	OK\r\n 或 Error\r\n	LPWR:0 ~ 1\r\n
参数说明	mode=0: 关闭低功耗模式 mode=1: 开启低功耗模式 默认: 0	mode:设置低功耗模式	可设置的值
注意事项	退出 AT 指令模式时生效, 支持掉电保存, 低功耗模式开启后 CE 引脚生效 (高电平或者悬空进入低功耗, 低电平唤醒)		

4.8 AT+ALL - 查询模块所有参数

指令	AT+ALL\r\n
返回	AT+RFCH=0\r\n AT+PWR=3\r\n AT+RFBR=4.56K\r\n AT+PID=255\r\n AT+UART=9600,0,0\r\n AT+LPWR=0\r\n

4.9 AT+DEFT - 恢复模块出厂设置

指令	AT+DEFT\r\n
返回	OK\r\n
注意事项	立即生效, 设置完成模块自动立即复位

4.10 AT+RST - 模块软件复位

指令	AT+RST\r\n
返回	OK\r\n
注意事项	立即生效,复位模块

4.11 AT+VER - 获取模块固件版本信息

指令	AT+VER\r\n
返回	AT+VER=<version>\r\n

五、天线选择

天线是通信系统的重要组成部分，其性能的好坏会直接影响通信质量，模块要求的天线阻抗为50 欧姆。通用型的天线有弹簧天线·导线·SMA 转接棒状·小吸盘等，用户根据自身的结构与应用环境来选择相对应天线，为使模块处于最优工作状态，我司也会为客户提供匹配天线的工作服务，同时为最大程度配合模块使用推荐使用本司提供的天线。

5.1 天线使用注意事项

- 天线安装结构对模块性能有较大影响，需要更好的效果需要天线外露，最好垂直向上。当模块安装于机壳内部时，可使用优质的天线延长线，将天线延伸至机壳外部;如遇产品不允许外露就需要匹配弹簧天线或者FPC天线。
- 天线如安装在金属壳内部，将导致传输距离极大削弱。
- 如选购吸盘天线，引线尽可能拉直，吸盘底盘尽可能吸附在金属物体上。



433MHz弹簧天线



433MHzFPC天线



433MHz棒状天线



433MHz吸盘天线

六、硬件设计

- 推荐使用直流稳压电源对该模块进行供电，电源纹波系数尽量小，模块需可靠接地。
- 请注意电源正负极的正确连接，如反接可能会导致模块永久性损坏。
- 请检查供电电源，确保在推荐供电电压之间，如超过最大值会造成模块永久性损坏。
- 请检查电源稳定性，电压不能大幅频繁波动。
- 在针对模块设计供电电路时，往往推荐保留30%以上余量，有整机利于长期稳定地工作。
- 模块应尽量远离电源、变压器、高频走线等电磁干扰较大的部分。
- 高频数字走线、高频模拟走线、电源走线必须避开模块下方，若实在不得已需要经过模块下方，假设模块焊接在 Top Layer，在模块接触部分的Top Layer铺地铜（全部铺铜并良好接地），必须靠近模块数字部分并走线在 Bottom Layer。
- 假设模块焊接或放置在 Top Layer，在 Bottom Layer 或者其他层随意走线也是错误的，会在不同程度影响模块的杂散以及接收灵敏度。
- 假设模块周围有存在较大电磁干扰的器件也会极大影响模块的性能，跟据干扰的强度建议适当远离模块，若情况允许可以做适当的隔离与屏蔽。
- 假设模块周围有存在较大电磁干扰的走线（高频数字、高频模拟、电源走线）也会极大影响模块的性能，跟据干扰的强度建议适当远离模块，若情况允许可以做适当的隔离与屏蔽。

七、传输距离不理想

- 当存在直线通信有障碍或者遮挡时，通信距离会相应的衰减。
- 温度、湿度，同频干扰，会导致通信丢包率提高。
- 地面吸收、反射无线电波，靠近地面测试效果较差。
- 天线附近有金属物体，或放置于金属壳内，信号衰减会非常严重。
- 空中速率设置过高（空中速率越高，距离越近）。
- 室温下电源电压低于推荐值，电压越低发功率越小。
- 使用天线与模块匹配程度较差或天线本身品质问题。

八、模块易损坏

- 请检查供电电源，确保在推荐供电电压之间，如超过最大值会造成模块永久性损坏。
- 请检查电源稳定性，电压不能波动。
- 请确保安装使用过程防静电操作，高频器件静电敏感性。
- 请确保安装使用过程湿度不宜过高，部分元件为湿度敏感器件。
- 如果产品没有特殊需求不建议在过高、过低温度下使用。

九、误码率太高

- 附近有同频信息干扰，远离干扰源或者修改频率、信道避开干扰。
- 电源不理想也可能造成乱码，务必保证电源的可靠性。
- 延长线、馈线品质差或太长，也会造成误码率偏高。