



**深圳市硅传科技有限公司**

SHENZHEN SILICONTRA TECHNOLOGY CO.,LTD.



# SI4438TR4-GC

## 无线收发模块用户规格书

(V2.0)

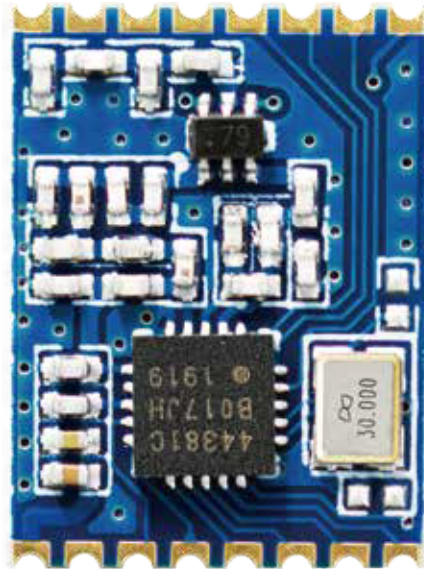
### 目录

一、模块介绍	3
1.1 模块概述	3
1.2 模块特点	3
1.3 应用场景	4
二、模块参数	5
2.1 模块基本电气参数图	5
三、模块说明	6
3.1 模块尺寸图	6
3.2 模块引脚功能定义图	6
3.3 引脚功能说明	7
3.4 模块连接图	8
四、天线选择	9
4.1 天线使用注意事项	9
五、硬件设计	9
六、传输距离不理想	10
七、模块易损坏	10
八、误码率太高	10

## 文档修订记录

版本	更改日期	更改说明
V1.0	2018年12月17日	初始版本
V2.0	2022年5月18日	1.格式优化 2.增加天线选择

## 一、 模块介绍



(模块以实物为准)

### 1.1 模块概述

SI4438TR4-GC是基于SiliconLaboratories的Si4438器件上的一款无线模块，该模块是我司独立设计研发。

SI4438TR4-GC模块是一款高度集成的无线ISM频段收发芯片，接收灵敏度高（-124 dBm），再加上业界领先的+20dBm的输出功率保证深入用户的青睐。其中支持对跳频可以使应用进一步扩大使用，也提高了使用性能。

我司设计的该模块具有极致小体积，高速率，射频唤醒，传输距离远，覆盖频段宽，多种调制方式（G）FSK/MSK/ASK等特点，在一些负责的应用环境下也可轻松应对。

### 1.2 模块特点

- 工作电压：1.8 ~ 3.8V
- 接收电流：14mA
- 发射电流：80mA@+20dBm
- 工作频率：433MHz、470MHz、868MHz、915MHz
- 发射功率：+20dBm

- 接收灵敏度: -124dBm@1.2Kbps
- 频率误差: +/-5KHz
- FIFO 空间: 64Byte
- 数据速率: 0.123 ~ 1Mbps
- 调制方式: (G) FSK/MSK/ASK
- 接口形式: SPI
- 休眠电流: 30nA
- 工作温度: -40°C ~ +85°C
- 数字 RSSI 功能
- 自动频率校正
- 自动增益控制
- 射频唤醒功能
- 低电压检测与温度传感器
- 快速唤醒与频率跳变
- 高度可配置的数据包处理程序
- 天线分集与 TX/RX 开关控制
- 小尺寸: 12.5\*16mm

### 1.3 应用场景

- 智慧酒店
- 开关面板
- 无线电力测温
- 热水循环遥控器
- 温控器
- 家庭安防报警器
- 工业遥控器
- 家庭自动化遥测
- 设备检测数据记录
- 传感器网络
- 无线PC 外围设备
- 标签读写器

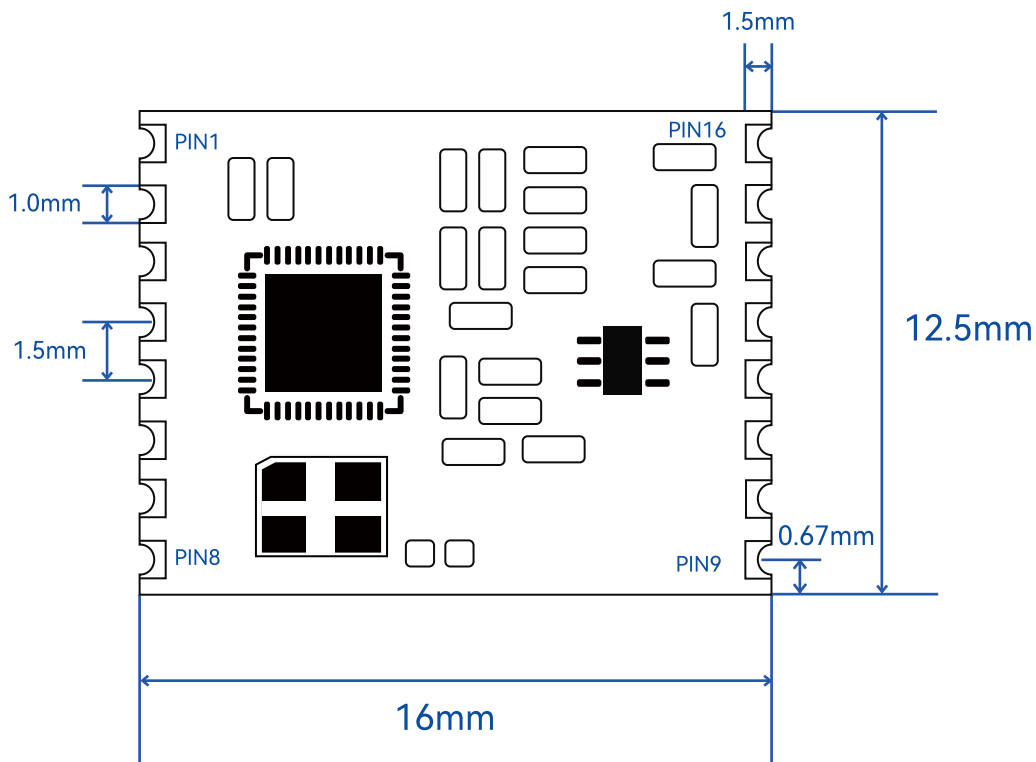
## 二、模块参数

### 2.1 模块基本电气参数图

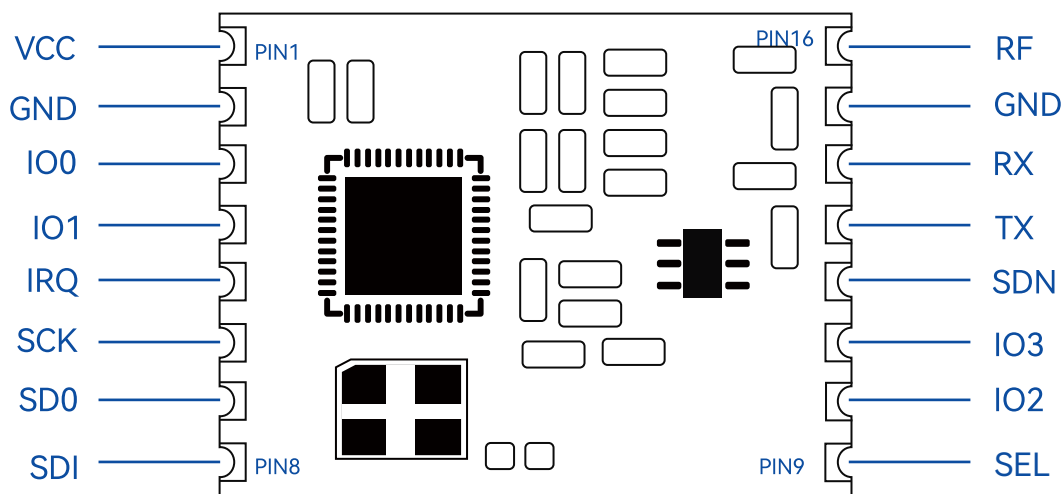
SI4438TR4-GC 技术参数	
工作频段	433MHz
最大输出功率	20dBm
接收灵敏度	-124dBm@500bps
发射电流	80mA
接收电流	14mA
休眠电流	30nA
典型供电电压	3.3V
参考距离	1.2Km
通信接口	SPI
天线接口	外接天线
封装方式	贴片
尺寸	16*12.5mm

### 三、模块说明

#### 3.1 模块尺寸图



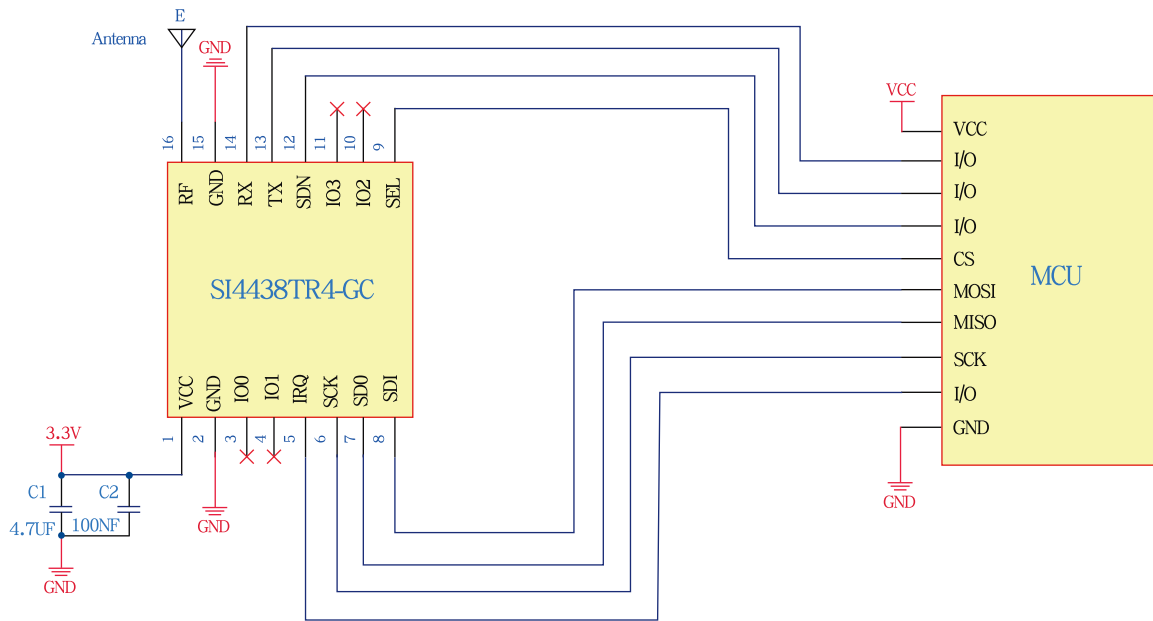
#### 3.2 模块引脚功能定义图



## 3.3引脚功能说明

序号	接口名	功能
1	VCC	电源正极1.8 ~ 3.8V
2	GND	地
3	IO0	直连芯片GPIO0数字I/O引脚，软件设定
4	IO1	直连芯片GPIO1数字I/O引脚，软件设定
5	IRQ	NIRQ中断输出引脚，产生中断时输出低电平
6	SCK	SPI接口SCLK时钟输入
7	SDO	SPI接口MISO数据输出
8	SDI	SPI接口MOSI数据输入
9	SEL	SPI接口NSEL选择输入
10	IO2	直连芯片GPIO2数字I/O引脚，软件设定
11	IO3	直连芯片GPIO3数字I/O引脚，软件设定
12	SDN	关闭功能，输入引脚。除关机模式的所有模式SDN=0，当SDN=1时模块将被彻底关闭并且内部寄存器的内容将丢失
13	TX	发射输出控制端，此时RX必须为低电平
14	RX	接收输入信号控制端，此时TX必须为低电平
15	GND	地
16	RF	RF信号输入/输出，接50Ω 天线

### 3.4 模块连接图



如果用户MCU IO口紧缺不够用的情况下,模块上的TX RX脚也可从模块自身IO0、IO1、IO2、IO3中任选两个来实现以上控制逻辑。详细看资料包里面的Q&A.docx文档说明。



## 四、天线选择

天线是通信系统的重要组成部分，其性能的好坏会直接影响通信质量，模块要求的天线阻抗为50 欧姆。通用型的天线有弹簧天线·导线·SMA 转接棒状·小吸盘等，用户根据自身的产品结构与应用环境来选择相对应天线，为使模块处于最优工作状态，我司也会为客户提供匹配天线的工作服务，同时为最大程度配合模块使用推荐使用本司提供的天线。

### 4.1 天线使用注意事项

- 天线安装结构对模块性能有较大影响，需要更好的效果需要天线外露，最好垂直向上。当模块安装于机壳内部时，可使用优质的天线延长线，将天线延伸至机壳外部;如遇产品不允许外露就需要匹配弹簧天线或者FPC天线。
- 天线如安装在金属壳内部，将导致传输距离极大削弱。
- 如选购吸盘天线，引线尽可能拉直，吸盘底盘尽可能吸附在金属物体上。



433MHz弹簧天线



433MHzFPC天线



433MHz棒状天线



433MHz吸盘天线

## 五、硬件设计

- 推荐使用直流稳压电源对该模块进行供电，电源纹波系数尽量小，模块需可靠接地。
- 请注意电源正负极的正确连接，如反接可能会导致模块永久性损坏。
- 请检查供电电源，确保在推荐供电电压之间，如超过最大值会造成模块永久性损坏。
- 请检查电源稳定性，电压不能大幅频繁波动。
- 在针对模块设计供电电路时，往往推荐保留30%以上余量，有整机利于长期稳定地工作。
- 模块应尽量远离电源、变压器、高频走线等电磁干扰较大的部分。

- 高频数字走线、高频模拟走线、电源走线必须避开模块下方，若实在不得已需要经过模块下方，假设模块焊接在 Top Layer，在模块接触部分的 Top Layer 铺地铜（全部铺铜并良好接地），必须靠近模块数字部分并走线在 Bottom Layer。
- 假设模块焊接或放置在 Top Layer，在 Bottom Layer 或者其他层随意走线也是错误的，会在不同程度影响模块的杂散以及接收灵敏度。
- 假设模块周围有存在较大电磁干扰的器件也会极大影响模块的性能，跟据干扰的强度建议适当远离模块，若情况允许可以做适当的隔离与屏蔽。
- 假设模块周围有存在较大电磁干扰的走线（高频数字、高频模拟、电源走线）也会极大影响模块的性能，跟据干扰的强度建议适当远离模块，若情况允许可以做适当的隔离与屏蔽。

## 六、传输距离不理想

- 当存在直线通信有障碍或者遮挡时，通信距离会相应的衰减。
- 温度、湿度，同频干扰，会导致通信丢包率提高。
- 地面吸收、反射无线电波，靠近地面测试效果较差。
- 天线附近有金属物体，或放置于金属壳内，信号衰减会非常严重。
- 空中速率设置过高（空中速率越高，距离越近）。
- 室温下电源低压低于推荐值，电压越低发功率越小。
- 使用天线与模块匹配程度较差或天线本身品质问题。

## 七、模块易损坏

- 请检查供电电源，确保在推荐供电电压之间，如超过最大值会造成模块永久性损坏。
- 请检查电源稳定性，电压不能波动。
- 请确保安装使用过程防静电操作，高频器件静电敏感性。
- 请确保安装使用过程湿度不宜过高，部分元件为湿度敏感器件。
- 如果产品没有特殊需求不建议在过高、过低温度下使用。

## 八、误码率太高

- 附近有同频信号干扰，远离干扰源或者修改频率、信道避开干扰。
- 电源不理想也可能造成乱码，务必保证电源的可靠性。
- 延长线、馈线品质差或太长，也会造成误码率偏高。