



深圳市硅传科技有限公司

SHENZHEN SILICONTRA TECHNOLOGY CO.,LTD.



# HW3000TR8-GC

## 868MHZ FSK/GFSK 无线数据收发模块用户规格书

(V4.0)

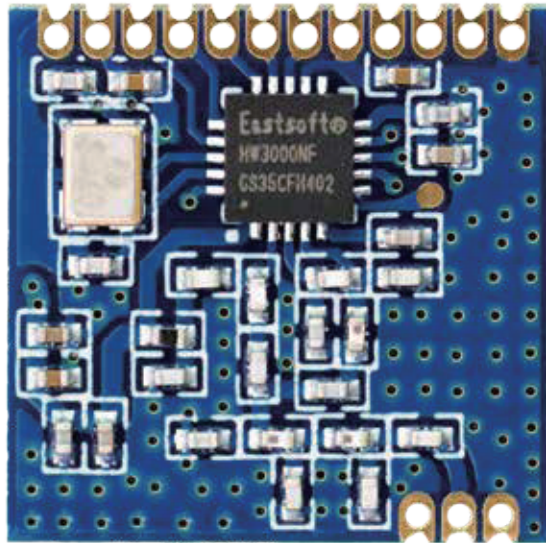
### 目录

一 . 模块介绍	3
1.1 模块概述	3
1.2 模块特点	3
1.3 应用场景	4
二 . 模块参数	5
2.1 模块基本电气参数图	5
三 . 模块说明	6
3.1 模块尺寸图	6
3.2 模块引脚功能定义图	6
3.3 引脚功能说明	7
3.4 模块连接图	8
四 . 天线选择	8
4.1 天线使用注意事项	8
五 . 硬件设计	9
六 . 传输距离不理想	10
七 . 模块易损坏	10
八 . 误码率太高	10

## 文档修订记录

版本	更改日期	更改说明
V1.0	2017年11月6日	初始版本
V3.0	2020年1月16日	
V4.0	2022年3月22日	1.格式优化 2.增加天线选择

## 一、 模块介绍



(模块以实物为准)

### 1.1 模块概述

本模块采用东软载波HW3000系列RF器件，这是一款业内高性价比高集成度的无线收发芯片。本模块是一款工业级低功耗sub-1G射频收发模块，极低的接收电流(8mA，低功耗接收模式)加上业内领先的20dBm输出功率可以充分保证用户通信的链路性能及产品低功耗要求。同时本模块可支持硬件跳频接收功能，可以有效的减小环境无线电对本模块通信信号的干扰。

### 1.2 模块特点

- 工作频段：868MHz
- 最大输出功率：+20dBm
- 90mA@+20dBm(发射)
- 数据传输速率：10-100kbps，建议使用10kbps
- FSK,GFSK 调制模式
- 2.0-3.6V 供电
- 超低功耗关机模式
- 数字接收信号强度指示(RSSI)
- 定时唤醒功能
- 支持自动应答、自动重传功能
- 可配置数据包结构(增强型帧数据结构和直接 FIFO 帧结构)
- 前同步信号检测

- 256 字节收发数据 FIFO
- 多 PIPE 逻辑通道
- 硬件跳频接收功能
- 支持数据白化、FEC、CRC 校验

### 1.3 应用场景

- 遥控器
- 家庭安防报警
- 工业控制
- 玩具控制
- 传感网络
- 轮胎气压监测
- 健康监测
- 无线 PC 外围设备
- 烟雾报警器
- 数据采集装置
- 开关面板
- 扫地机器人



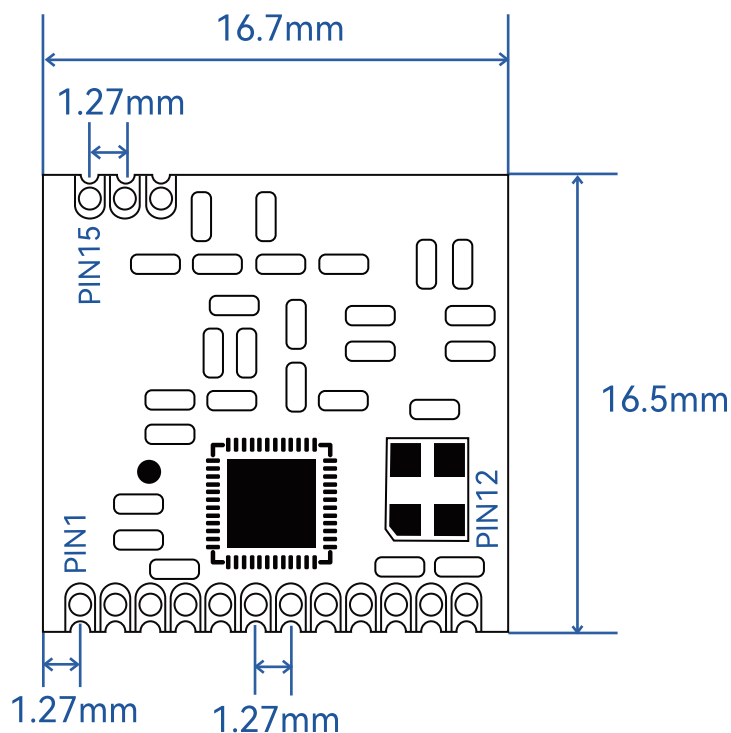
## 二、模块参数

### 2.1 模块基本电气参数图

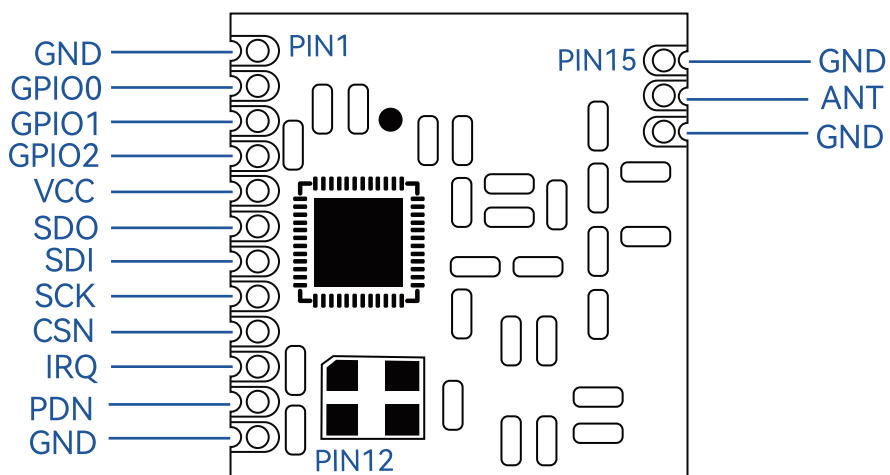
参数	最小	典型	最大	单位	条件
工作电压范围	2.0	3.3	3.6	V	
工作温度范围	-40		+85	°C	
<b>电流消耗</b>					
接收电流		18		mA	非低耗接收模式
		8		mA	低功耗接收模式
发射电流		90		mA	@20dBm
休眠电流		3		uA	
关机电流		100		uA	
<b>射频参数</b>					
模块频率范围	860-900			MHz	
调制数率	10		100	Kbps	GFSK
发射功率范围	-20		+20	dBm	
接收灵敏度		-112		dBm	@data=10kpbs, Fdev=25kHz

### 三、模块说明

#### 3.1 模块尺寸图



#### 3.2 模块引脚功能定义图

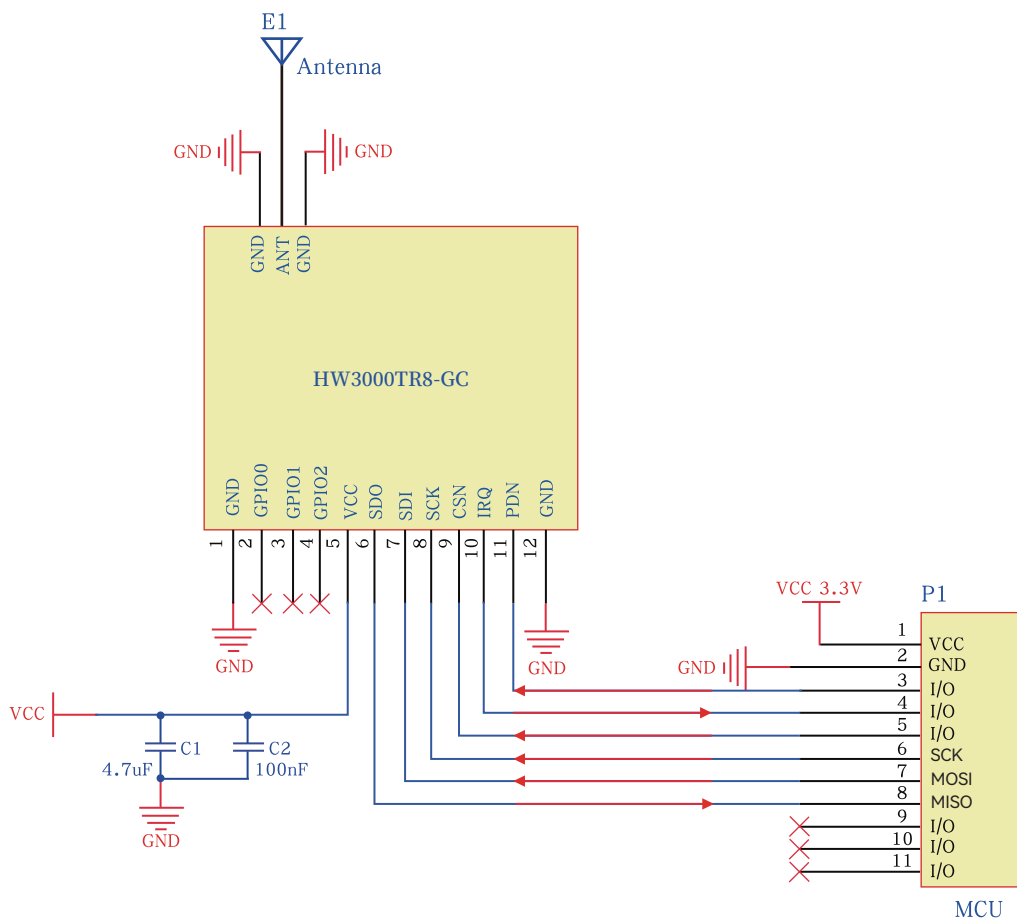


## 3.3引脚功能说明

序号	接口名	功能
1	GND	地
2	GPIO0	通用数字I/O(功能详见HW3000 Datasheet第十三章寄存器说明GPIO部分)
3	GPIO1	
4	GPIO2	
5	VCC	电源3.3V,电源电压范围2.0V~3.6V
6	SDO	SPI 串行数据输出口
7	SDI	SPI串行数据输入口
8	SCK	SPI时钟信号
9	CSN	SPI片选信号(低电平有效)
10	IRQ	中断输出引脚(极性可配, 默认低电平有效)
11	PDN	POWER DOWN模式使能输入引脚(高电平有效),及模块硬件复位引脚
12	GND	地
13	GND	地
14	ANT	RF天线输出, 接50欧姆433天线
15	GND	地

注：如果用户 MCU 引脚数确实比较紧张，GPIO0 ,GPIO1 ,GPIO2 可以不接；引脚数允许的情况下 GPIO0, GPIO1, GPIO2 建议接出其中一个备用，但 SDO ,SDI ,SCK, CSN ,IRQ, PDN 必须接。

### 3.4 模块连接图



## 四、天线选择

天线是通信系统的重要组成部分，其性能的好坏会直接影响通信质量，模块要求的天线阻抗为 50 欧姆。通用型的天线有弹簧天线·导线· SMA 转接棒状·小吸盘等，用户根据自身的产品结构与应用环境来选择相对应天线，为使模块处于最优工作状态，我司也会为客户提供匹配天线的工作服务，同时为最大程度配合模块使用推荐使用本司提供的天线。

### 4.1 天线使用注意事项

- 天线安装结构对模块性能有较大影响，需要更好的效果需要天线外露，最好垂直向上。当模块安装于机壳内部时，可使用优质的天线延长线，将天线延伸至机壳外部;如遇产品不允许外露就需要匹配弹簧天线或者FPC天线。
- 天线如安装在金属壳内部，将导致传输距离极大削弱。
- 如选购吸盘天线，引线尽可能拉直，吸盘底盘尽可能吸附在金属物体上。



868MHz弹簧天线



868MHz陶瓷天线



868MHz折叠天线



868MHz吸盘天线

## 五、硬件设计

- 推荐使用直流稳压电源对该模块进行供电，电源纹波系数尽量小，模块需可靠接地。
- 请注意电源正负极的正确连接，如反接可能会导致模块永久性损坏。
- 请检查供电电源，确保在推荐供电电压之间，如超过最大值会造成模块永久性损坏。
- 请检查电源稳定性，电压不能大幅频繁波动。
- 在针对模块设计供电电路时，往往推荐保留30%以上余量，有整机利于长期稳定地工作。
- 模块应尽量远离电源、变压器、高频走线等电磁干扰较大的部分。
- 高频数字走线、高频模拟走线、电源走线必须避开模块下方，若实在不得已需要经过模块下方，假设模块焊接在 Top Layer，在模块接触部分的Top Layer铺地铜（全部铺铜并良好接地），必须靠近模块数字部分并走线在 Bottom Layer。
- 假设模块焊接或放置在 Top Layer，在 Bottom Layer 或者其他层随意走线也是错误的，会在不同程度影响模块的杂散以及接收灵敏度。
- 假设模块周围有存在较大电磁干扰的器件也会极大影响模块的性能，跟据干扰的强度建议适当远离模块，若情况允许可以做适当的隔离与屏蔽。
- 假设模块周围有存在较大电磁干扰的走线（高频数字、高频模拟、电源走线）也会极大影响模块的性能，跟据干扰的强度建议适当远离模块，若情况允许可以做适当的隔离与屏蔽。

## 六、传输距离不理想

- 当存在直线通信有障碍或者遮挡时，通信距离会相应的衰减。
- 温度、湿度，同频干扰，会导致通信丢包率提高。
- 地面吸收、反射无线电波，靠近地面测试效果较差。
- 天线附近有金属物体，或放置于金属壳内，信号衰减会非常严重。
- 功率寄存器设置错误、空中速率设置过高（空中速率越高，距离越近）。
- 室温下电源低压低于推荐值，电压越低发功率越小。
- 使用天线与模块匹配程度较差或天线本身品质问题。

## 七、模块易损坏

- 请检查供电电源，确保在推荐供电电压之间，如超过最大值会造成模块永久性损坏。
- 请检查电源稳定性，电压不能波动。
- 请确保安装使用过程防静电操作，高频器件静电敏感性。
- 请确保安装使用过程湿度不宜过高，部分元件为湿度敏感器件。
- 如果产品没有特殊需求不建议在过高、过低温度下使用。

## 八、误码率太高

- 附近有同频信息干扰，远离干扰源或者修改频率、信道避开干扰。
- SPI 上时钟波形不标准，检查 SPI 线上是否有干扰，SPI总线走线不宜过长。
- 电源不理想也可能造成乱码，务必保证电源的可靠性。
- 延长线、馈线品质差或太长，也会造成误码率偏高。