



深圳市硅传科技有限公司

SHENZHEN SILICONTRA TECHNOLOGY CO.,LTD.



GCBT41 BLE

蓝牙模块规格书

(V3.0)

目录

一、模块介绍	3
1.1 模块概述	3
1.2 应用场景	3
二、模块参数	4
2.1 模块基本电气参数	4
2.2 模块尺寸图	5
2.3 管脚定义	5
2.4 MCU 与模块连接示意图	6
三、AT指令	7
3.1 工作模式切换命令	7
3.2 广播使能命令	7
3.3 设置广播间隔	7
3.4 设置连接间隔	8
3.5 波特率设置	8
3.6 设置发射功率	9
3.7 低功耗模式	9
3.8 设置模块名称	9
3.9 查询 MAC 地址	10
3.10 模块复位重启指令	10
3.11 恢复默认设置	10
3.12 查询固件版本	10
3.13 射频测试模式设置	10
四、BLE 协议说明 (APP 接口)	11
4.1 数据服务通道 (服务 UUID: 0xFF10)	11
4.2 GPIO 控制服务通道(服务 UUID: 0xFF50)	11

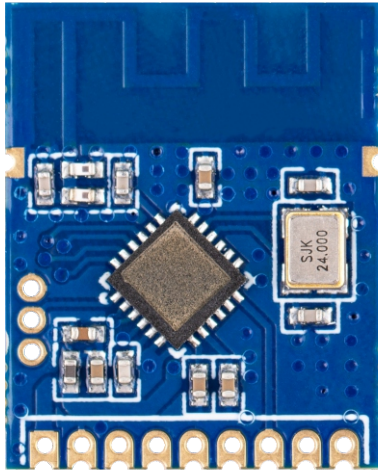
文档修订记录

版本	更改日期	更改说明
V1.0	2022-03-24	初始版本
V2.0	2022-04-01	修改低功耗命令，增加固件版本查询指令
V3.0	2023-06-21	内容更新

一、模块介绍

1.1 模块概述

GCBT41模块为低功耗蓝牙（BLE）模块，该模块采用低成本的片上系统（SOC），支持BT4.0。



(模块正面)



(模块背面)

(模块以实物为准)

1.2 应用场景

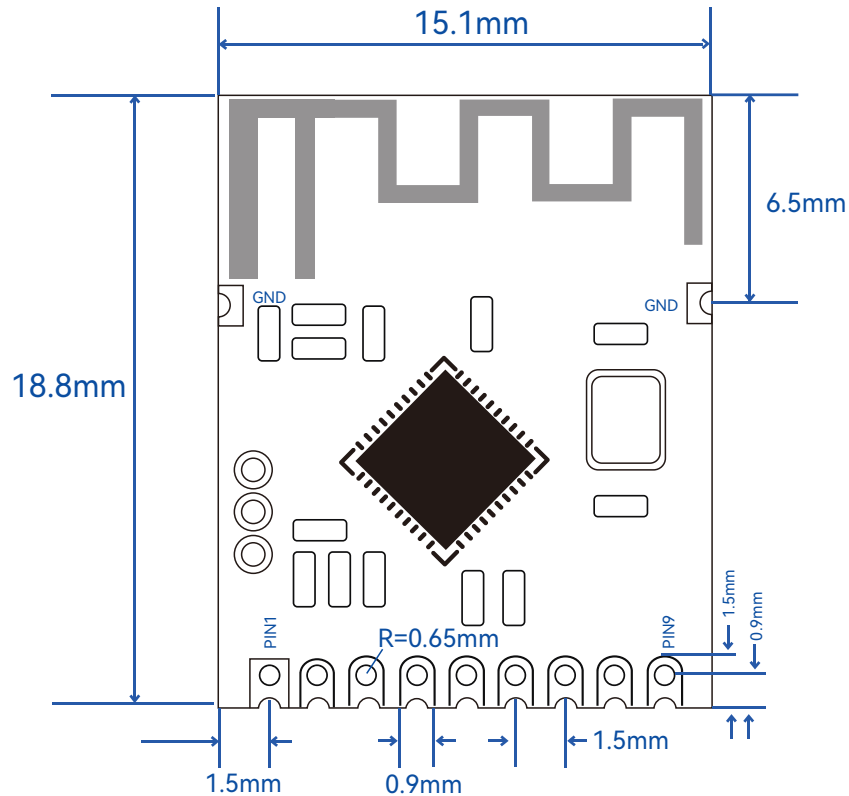
- 可用于 2.4GHz 低功耗蓝牙系统。
- 可用于手机外围附件。
- 体育及休闲器材。
- 消费类电子。
- 人机交互设备（键盘，鼠标，遥控器）。
- USB 收发 Dongle。
- 医疗保健设备。

二、模块参数

2.1 模块基本电气参数

GCBT41 技术参数		
技术指标	参数	备注
电压范围	2.0V -- 3.6V 直流	直流
频率范围	2402MHz to 2480MHz 可编程配置	可编程配置
频率误差	+/-20ppm	
调制方式	GFSK	
数据传输速率	1Mbps	
传输距离	100m 空旷环境	空旷环境
输出功率	7.9dBm Max	可编程配置
接收灵敏度	-91dBm	
休眠电流	10uA	
接收电流	16mA	
发射电流	25mA	7.9dBm
工作温度	-30°C -- 85°C	
尺寸大小	18.8mm x 15.1mm	
天线阻抗	50ohm	
天线接口	PCB	PCB 板载天线

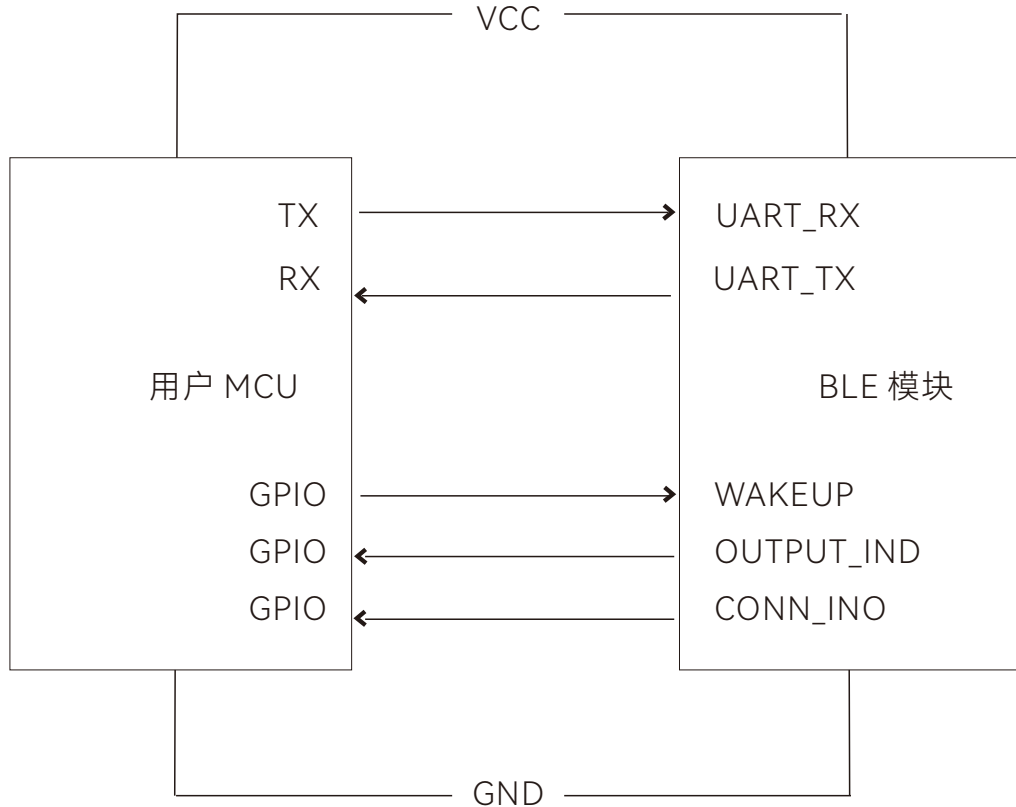
2.2 模块尺寸图



2.3 管脚定义

序号	引脚	类型	描述
1	VCC	电源	2V to 3.6V 电源输入，典型值:3.3V
2	GND	工作地	Connect to GND
3	UART_RX	数字 I/O	串口接收
4	UART_TX	数字 I/O	串口发送
5	OUTPUT_IND	数字 I/O	数据输出指示，在串口输出数据前，输出 500us 低电平脉冲
6	CONN_IND	连接状态指示	模块连接成功输出低，连接断开输出高
7	WAKEUP	数字 I/O	低功耗模式下需要将此 IO 拉低后才能进行串口数据通讯。
8	GPIO0	数字 I/O	通过 BLE 控制输出0或1
9	GPIO1	数字 I/O	通过 BLE 控制输出0或1
10	GND	工作地	Connect to GND
11	GND	工作地	Connect to GND

2.4 MCU 与模块连接示意图



GCBT41 模块 CONN_IND 端口在初始复位后会保持高电平输出，蓝牙连接建立后变成低电平输出，建立连接后当模块收到一个蓝牙数据包后 OUTPUT_IND 会先输出 500us 低电平脉冲提醒外部单片机有数据输出，然后从串口将数据输出。

GCBT41 模块在低功耗模式下，外部单片机需要先将 WAKEUP 拉低 100us，唤醒 BLE 模块之后才能通过串口发送数据。

三、AT 指令

所有命令若被模块接受则给出相应的回应，否则一律回应：ERROR<CR> <LF>

所有命令均为 ASCII 码来表示。

3.1 工作模式切换命令

模块上电默认为传输模式。（提示：模块上电后必须发 AT+MODE=0<CR><LF>后进入命令模式才能使用 AT 指令）

设置模块工作模式

发送：AT+MODE=<para><CR> <LF> para 为 0,1（0--命令模式 1--传输模式）

命令被接受回应：OK<CR> <LF>

命令不被接受回应：ERROR<CR> <LF>

3.2 广播使能命令

模块默认为广播使能。

1)、查询当前广播状态

发送：AT+SCAN<CR><LF>

回应：+SCAN:<para><CR> <LF> para 为当前广播状态（0--广播停止 1--广播使能）

2)、查询当前命令支持的参数

发送：AT+SCAN?<CR><LF>

回应：+SCAN:0,1<CR> <LF>

3)、设置当前广播状态

发送：AT+SCAN=<para><CR><LF> para 为 0,1（0--关闭广播 1--打开广播）

命令被接受回应：OK<CR> <LF>

命令不被接受回应：ERROR<CR> <LF>

3.3 设置广播间隔

可设置广播间隔从 100ms 到 2000ms。支持以下设置参数：100-2000。广播状态下修改立刻生效。

1)、查询当前连接间隔

发送：AT+ADVT<CR><LF>

回应：+ADVT:<para><CR> <LF> para 为当前连接间隔。

2) 、查询当前命令支持的参数

发送: AT+ ADVT?<CR> <LF>

回应: + ADVT:<para><CR> <LF> para 为该命令支持的所有参数

3) 、设置连接间隔

发送: AT+ ADVT=<para><CR> <LF> para 为 100-2000

命令被接受回应: OK<CR> <LF>

命令不被接受回应: ERROR<CR> <LF>

3.4 设置连接间隔

可设置连接间隔从 20ms 到 1000ms。支持所有 20ms 到 1000ms 之间的连接间隔设置, 立即生效。

1) 、查询当前连接间隔

发送: AT+LINKINV<CR><LF>

回应: +LINKINV:<para><CR> <LF> para 为当前连接间隔

2) 、查询当前命令支持的参数

发送: AT+LINKINV?<CR><LF>

回应: +LINKINV:<para><CR> <LF> para 为该命令支持的所有参数

3) 、设置连接间隔

发送: AT+LINKINV=<para><CR><LF> para 为 20-1000

命令被接受回应: OK<CR> <LF>

命令不被接受回应: ERROR<CR> <LF>

3.5 波特率设置

波特率默认为 9600 8N1。可设置波特率: 9600、19200、38400、57600、115200

1) 、查询当前波特率

发送: AT+UART<CR><LF>

回应: +UART:<para><CR> <LF> para 为当前使用的串口波特率

2) 、查询当前命令支持的参数

发送: AT+UART?<CR><LF>

回应: +UART:<para><CR> <LF> para 为该命令支持的所有参数

3) 、设置串口波特率

发送: AT+UART=<para><CR><LF> para 为 9600、19200、38400、57600、115200

命令被接受回应: OK<CR> <LF>

命令不被接受回应: ERROR<CR> <LF>

3.6 设置发射功率

发射功率分为四级，分别为 0 级-19.5dbm、1 级-9.6dbm、2 级 0dbm、3 级 7.9dbm。发射功率默认为 3 级 7.9dbm。

1) 、查询当前发射功率

发送: AT+RFPW<CR> <LF>

回应: +RFPW:<para><CR> para 为当前功率值

2) 、查询当前命令支持的参数

发送: AT+RFPW?<CR> <LF>

回应: +RFPW:<para><CR> <LF> para 为该命令支持的所有参数

3) 、设置发射功率

发送: AT+RFPW=<para><CR> <LF> para 为 0-3

命令被接受回应: OK<CR> <LF>

命令不被接受回应: ERROR<CR> <LF>

3.7 低功耗模式

模块默认为正常模式

1) 、查询当前模式

发送: AT+STBY<CR> <LF>

回应: +STBY:<para><CR> <LF> para 为当前功耗模式 (0--正常模式 1--低功耗模式)

2) 、查询当前命令支持的参数

发送: AT+STBY?<CR><LF>

回应: +STBY:<para><CR> <LF> para 为 0,1,2

3) 、设置模式

发送: AT+STBY=<para><CR> para 为 0,1,2。模式 2 为深度休眠模式 (唤醒后模块自动复位并且模式恢复为原来的 0 或者 1)

命令被接受回应: OK<CR> <LF>

命令不被接受回应: ERROR<CR> <LF>

3.8 设置模块名称

模块默认名为 GCBT41。用户可设置最长 18 个字节长度的名称。重启生效

1) 、查询当前模块名称

发送: AT+NAME<CR> <LF>

回应: +NAME:<para><CR> <LF> para 为当前模块名称

2)、设置新的模块名称

发送: AT+NAME=<para><CR> <LF> para 为新的模块名称

命令被接受回应: OK<CR> <LF>

命令不被接受回应: ERROR<CR> <LF>

3.9 查询 MAC 地址

发送: AT+GMAC<CR> <LF>

回应: +GMAC:<para><CR> <LF> para 为 MAC 地址

3.10 模块复位重启指令

模块直接复位重启

发送: AT+RST<CR><LF>

回应: OK<CR> <LF>

该命令不修改模块任何参数直接复位重启

3.11 恢复默认设置

模块恢复出厂设置

发送: AT+DEFA<CR><LF>

回应: OK<CR> <LF>

该命令设置完模块会自动复位

3.12 查询固件版本

模块恢复出厂设置

发送: AT+VER<CR><LF>

回应: +VER:<para><CR> <LF> para 为固件版本信息

该命令设置完模块会自动复位

3.13 射频测试模式设置

模块进入 TX 和 RX 工厂测试模式, 可用于做模块性能评估和模块认证时用, 模块进入测试模式后需要断电才能退出测试模式

发送: AT+TEST=M,P,C <CR><LF>

其中 M 为测试模式 (0 是单载波发射, 1 是调制发射, 2 是接收), P 为射频发射功率 (取值为:0~3), C 为射频发射频率 (取值为: 0~80, 发射频率=2400+C*1MHz)

命令被接受回应: 无回应

命令不被接受回应: ERROR<CR> <LF>

四、BLE 协议说明 (APP 接口)

4.1 数据服务通道 (服务 UUID: 0xFF10)

1)、蓝牙数据通道 (服务 UUID: 0xFF11)

可执行操作: 写

字节数: 20

功能: 写入的数据将会从串口输出

2)、串口数据通道 (服务 UUID: 0xFF12)

可执行操作: 通知

字节数: 20

功能: 从串口写入的数据会发送给移动设备

4.2 GPIO 控制服务通道(服务 UUID: 0xFF50)

1)、GPIO0 输出控制通道 (服务 UUID: 0xFF51)

可执行操作: 读、写

配置操作: 写入 0 或者 1

功能: GPIO0 口输出 0 或者 1

2)、GPIO1 模式控制通道 (服务 UUID: 0xFF52)

可执行操作: 读、写

配置操作: 写入 0 或者 1

功能: GPIO1 口输出 0 或者 1