



深圳市硅传科技有限公司

SHENZHEN SILICONTRA TECHNOLOGY CO.,LTD.



SX1262PATR4-GC

433 MHz 无线收发模块用户规格书

(V1.0)

目录

一、模块介绍	3
1.1 模块概述	3
1.2 模块特点	4
1.3 应用场景	4
二、模块参数	5
2.1 模块基本电气参数	5
三、模块说明	6
3.1 模块尺寸图	6
3.2 模块引脚功能定义图	6
3.3 引脚功能说明	7
3.4 模块连接示意图	8
四、基本操作	8
五、天线选择	9
5.1 天线使用注意事项	10
六、硬件设计	10
七、传输距离不理想	11
八、模块易损坏	11
九、误码率太高	11

文档修订记录

版本	更改日期	更改说明
V1.0	2023-07-11	初始版本

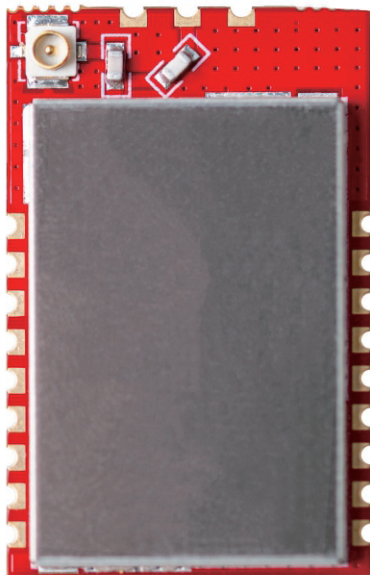
一、 模块介绍

1.1 模块概述

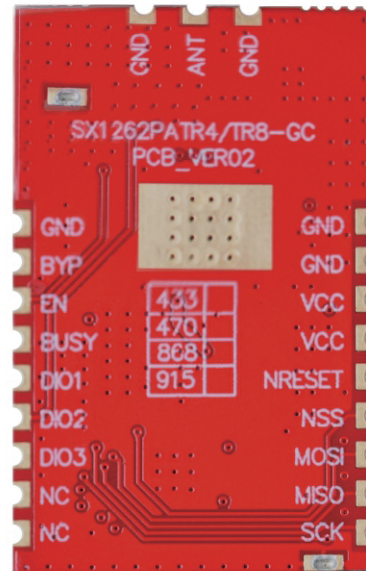
SX1262PATR4-GC是基于美国Semtech公司的射频芯片SX1262上我司独立开发设计的模块。

SX1262PATR4-GC先进的LoRa调制技术可大大增加通信距离，同时内置PA和LNA芯片，最大发射功率可以达到30dBm。

SX1262PATR4-GC其具有功率大、传输距离远、抗干扰能力强等特点，可根据实际情况有多种天线方案可供选配，模块未配置微控制芯片，主要用于客户二次开发，可广泛应用于物联网各无线通信领域。



(模块正面)



(模块背面)

(模块以实物为准)

1.2 模块特点

- 工作电压：2.0 ~ 3.7V
- 工业级晶振，适合环境复杂的工业现场
- 工作频段：410 ~ 525MHz
- 发射功率：30dBm(max)
- 超低接收电流：9mA
- 超高接收灵敏度：-139dBm(@250bps)
- 超远有效通讯距离：5Km@250bps(空旷距离)
- 使用扩频技术通讯，同样的城市、工业应用环境，性能优于使用传统调制方式(FSK、GFSK、PSK、ASK、OOK等)工作的射频产品，在恶劣的噪声环境下(电表旁、电机旁等强干扰源附近，电梯井、矿井、地下室等天然屏蔽环境)优势尤为明显
- 高保密性，采用LoRa调制方式，传统无线设备无法对其进行捕获、解析
- 高隐蔽性，带内平均功率低于底噪时仍然可以正常通讯
- 采用LoRa调制方式，同时兼容并支持FSK, GFSK传统调制方式
- 支持硬件跳频(FHSS)，与LoRa的扩频技术相结合，可实现超强的通讯隐蔽性和安全性
- SPI通信接口，可直接连接各种单片机使用，软件编程非常方便

1.3 应用场景

- 智慧城市
- 智慧道路
- 智慧路灯
- 农业传感器
- 停车传感器
- 环境传感器
- 对通信安全、通讯隐蔽性、抗干扰性要求较高的场合。
- 楼宇自动集抄系统，特别适用于水表、气表、热表、电表等无线抄表对通讯距离要求较高的场合。

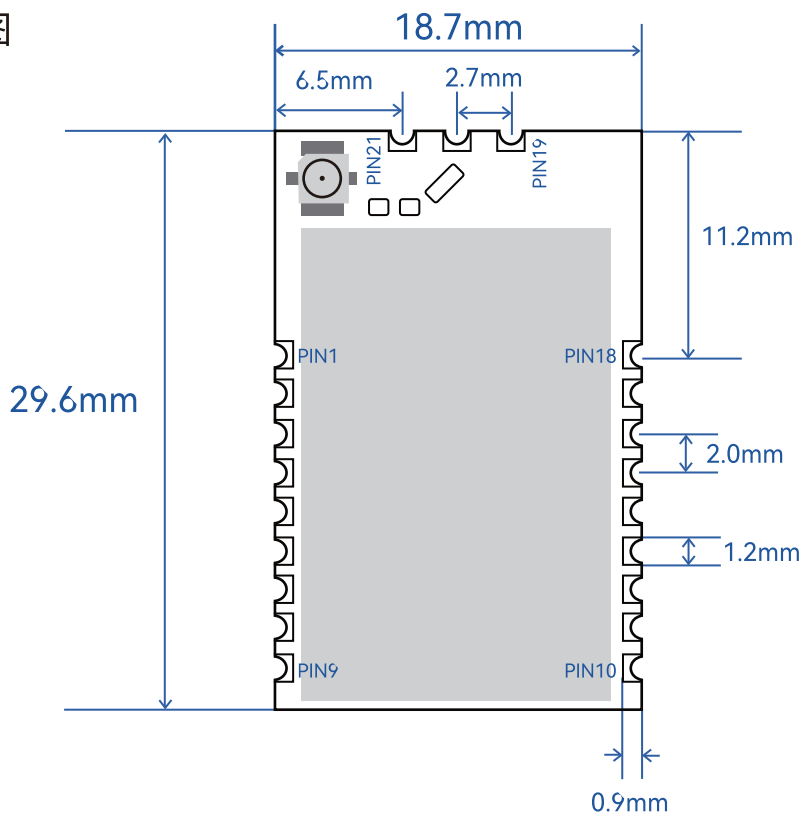
二、模块参数

2.1 模块基本电气参数

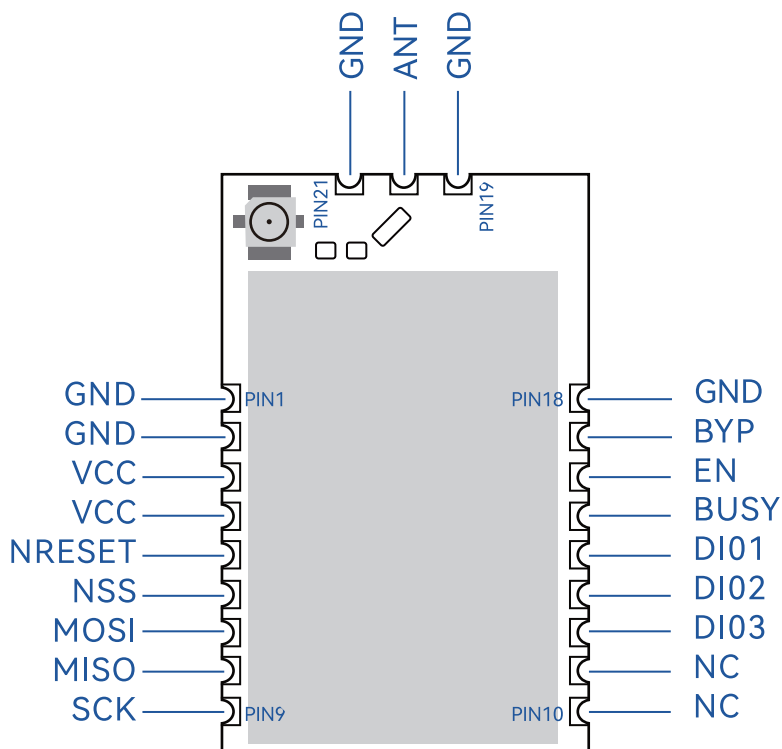
SX1262PATR4-GC 技术参数		
参数	性能	备注
工作电压	2.0 ~ 3.7V	建议3.6V
工作温度	-40 ~ 85°C	
工作频段	410 ~ 525MHz	推荐434MHz，可在程序中配置
功耗	发射状态	615mA
	接收状态	9mA
	睡眠状态	2uA
发射功率	30dBm	固定
接收灵敏度	-137dBm	LoRa调制，速率250bps
调制方式	LORA\FSK\GFSK	LoRa调制下，可以获得优于传统调制性能优势
通信速率	FSK调制方式：1.2 ~ 300Kbps OOK调制方式：1.2 ~ 32.768Kbps LoRa调制方式：0.2 ~ 37.5Kbps	用户可编程自定义，推荐在低速率下(<5Kbps)使用LoRa调制方式
接口类型	邮票孔	
通讯协议	SPI	
外形尺寸	29.6mm×18.7mm×3.1mm	不含天线
天线匹配	用户在使用贴片模块时，可在电路板上预留匹配网络，并按照50欧姆阻抗匹配原则布线	

三、模块说明

3.1 模块尺寸图



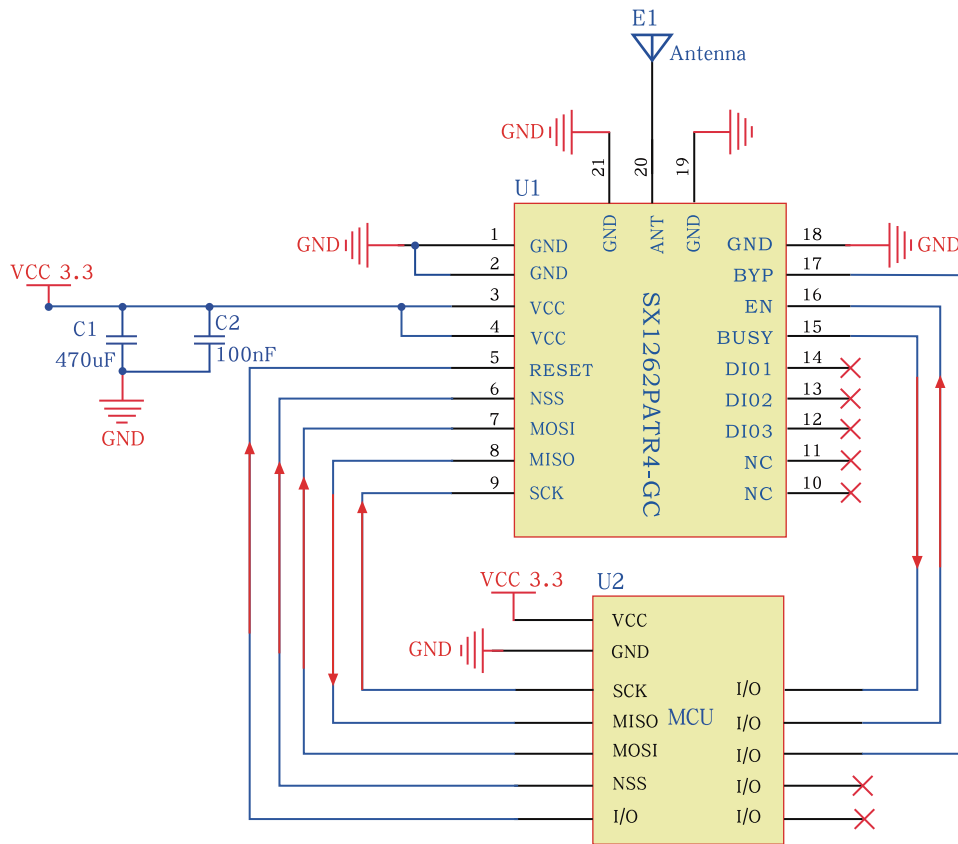
3.2 模块引脚定义图



3.3 引脚功能说明

序号	接口名	功能
1	GND	地
2	GND	地
3	VCC	电源, 3.3V或者3.6V
4	VCC	电源, 3.3V或者3.6V
5	RESET	复位引脚, 低电平有效
6	NSS	SPI片选引脚, 低电平有效
7	MOSI	SPI总线从机输入引脚
8	MISO	SPI总线从机输出引脚
9	SCK	SPI总线时钟引脚
10	NC	空
11	NC	空
12	DIO3	可编程决定
13	DIO2	可编程决定
14	DIO1	可编程决定(一般用于TxDone、RxDone中断信号)
15	BUSY	模块状态输出
16	EN	发射或者接收时必须置1, 休眠的时候置0
17	BYP	置0启用内部PA和LNA, 置1旁路内部PA和LNA
18	GND	地
19	GND	地
20	ANT	天线端口
21	GND	地

3.4 模块连接示意图

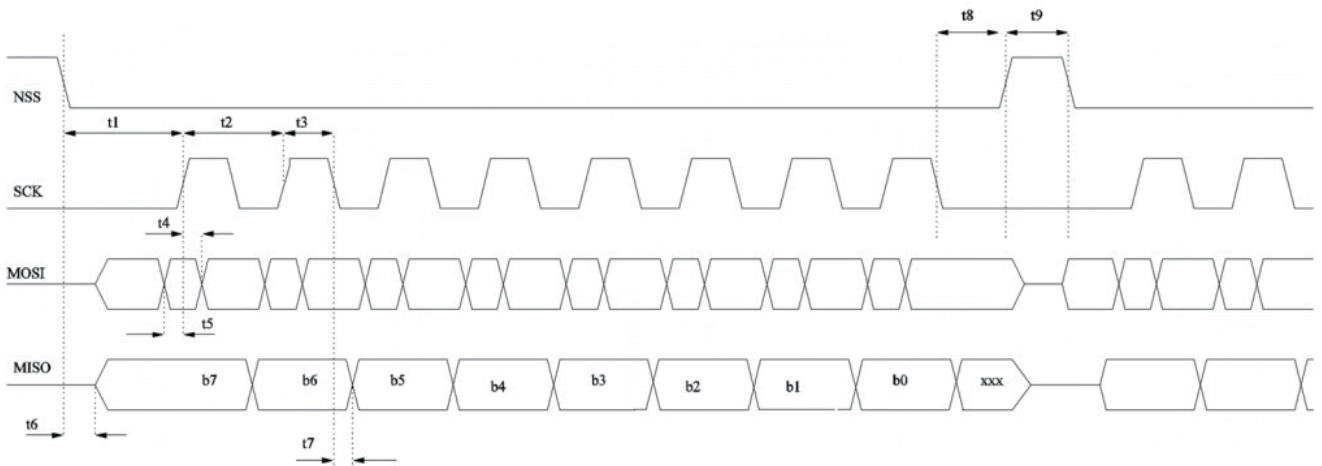


四、基本操作

在用户的电路板上安装模块，使用微控制器与模块进行SPI通讯，对其控制寄存器与收发缓存进行操作，即能完成无线数据收发功能。其中模块寄存器读写操作时序如图所示，详细操作请参阅最新的SX1262数据手册。

网站链接：

<https://www.semtech.com/products/wireless-rf/lora-transceivers/sx1262>



Symbol	Description	Minimum	Typical	Maximum	Unit
t1	NSS falling edge to SCK setup time	32	-	-	ns
t2	SCK period	62.5	-	-	ns
t3	SCK high time	31.25	-	-	ns
t4	MOSI to SCK hold time	5	-	-	ns
t5	MOSI to SCK setup time	5	-	-	ns
t6	NSS falling to MISO delay	0	-	15	ns
t7	SCK falling to MISO delay,	0	-	15	ns
t8	SCK to NSS rising edge hold time	31.25	-	-	ns
t9	NSS high time	125	-	-	ns
t10	NSS falling edge to SCK setup time when switching from SLEEP to STDBY_RC mode	100	-	-	μs
t11	NSS falling to MISO delay when switching from SLEEP to STDBY_RC mode	0	-	150	μs

五、 天线选择

天线是通信系统的重要组成部分，其性能的好坏会直接影响通信质量，模块要求的天线阻抗为50欧姆。通用型的天线有弹簧天线·导线·SMA 转接棒状·小吸盘等，用户根据自身的结构与应用环境来选择相对应天线，为使模块处于最优工作状态，我司也会为客户提供匹配天线的工作服务，同时为最大程度配合模块使用推荐使用本司提供的天线。

5.1 天线使用注意事项

- 天线安装结构对模块性能有较大影响，需要更好的效果需要天线外露，最好垂直向上。当模块安装于机壳内部时，可使用优质的天线延长线，将天线延伸至机壳外部；如遇产品不允许外露就需要匹配弹簧天线或者FPC天线。
- 天线如安装在金属壳内部，将导致传输距离极大削弱。
- 如选购吸盘天线，引线尽可能拉直，吸盘底盘尽可能吸附在金属物体上。



433MHz弹簧天线



433MHzFPC天线



433MHz棒状天线



433MHz吸盘天线

六、硬件设计

- 推荐使用直流稳压电源对该模块进行供电，电源纹波系数尽量小，模块需可靠接地。
- 请注意电源正负极的正确连接，如反接可能会导致模块永久性损坏。
- 请检查供电电源，确保在推荐供电电压之间，如超过最大值会造成模块永久性损坏。
- 请检查电源稳定性，电压不能大幅频繁波动。
- 在针对模块设计供电电路时，往往推荐保留30%以上余量，有整机利于长期稳定地工作。
- 模块应尽量远离电源、变压器、高频走线等电磁干扰较大的部分。
- 高频数字走线、高频模拟走线、电源走线必须避开模块下方，若实在不得已需要经过模块下方，假设模块焊接在 Top Layer，在模块接触部分的Top Layer铺地铜（全部铺铜并良好接地），必须靠近模块数字部分并走线在 Bottom Layer。
- 假设模块焊接或放置在 Top Layer，在 Bottom Layer 或者其他层随意走线也是错误的，会在不同程度影响模块的杂散以及接收灵敏度。
- 假设模块周围有存在较大电磁干扰的器件也会极大影响模块的性能，跟据干扰的强度建议适当远离模块，若情况允许可以做适当的隔离与屏蔽。
- 假设模块周围有存在较大电磁干扰的走线（高频数字、高频模拟、电源走线）也会极大影响模块的性能，跟据干扰的强度建议适当远离模块，若情况允许可以做适当的隔离与屏蔽。

七、传输距离不理想

- 当存在直线通信有障碍或者遮挡时，通信距离会相应的衰减。
- 温度、湿度，同频干扰，会导致通信丢包率提高。
- 地面吸收、反射无线电波，靠近地面测试效果较差。
- 天线附近有金属物体，或放置于金属壳内，信号衰减会非常严重。
- 功率寄存器设置错误、空中速率设置过高（空中速率越高，距离越近）。
- 室温下电源低压低于推荐值，电压越低发功率越小。
- 使用天线与模块匹配程度较差或天线本身品质问题。

八、模块易损坏

- 请检查供电电源，确保在推荐供电电压之间，如超过最大值会造成模块永久性损坏。
- 请检查电源稳定性，电压不能波动。
- 请确保安装使用过程防静电操作，高频器件静电敏感性。
- 请确保安装使用过程湿度不宜过高，部分元件为湿度敏感器件。
- 如果产品没有特殊需求不建议在过高、过低温度下使用。

九、误码率太高

- 附近有同频信号干扰，远离干扰源或者修改频率、信道避开干扰。
- SPI上时钟波形不标准，检查SPI线上是否有干扰，SPI总线走线不宜过长。
- 电源不理想也可能造成乱码，务必保证电源的可靠性。
- 延长线、馈线品质差或太长，也会造成误码率偏高。