



深圳市硅传科技有限公司

SHENZHEN SILICONTRA TECHNOLOGY CO.,LTD.



HW3000ZTR4-GC

433MHZ 无线数据收发模块用户规格书

(V2.0)

目录

一 . 模块介绍	3
1.1 模块概述	3
1.2 模块特点	3
1.3 应用场景	4
二 . 模块参数	4
2.1 模块基本电气参数图	4
三 . 模块说明	5
3.1 模块尺寸图	5
3.2 模块引脚功能定义图	5
3.3 引脚功能说明	6
3.4 模块连接图	7
四 . 天线选择	7
4.1 天线使用注意事项	7
五 . 硬件设计	8
六 . 传输距离不理想	9
七 . 模块易损坏	9
八 . 误码率太高	9

文档修订记录

版本	更改日期	更改说明
V1.0	2021年2月2日	初始版本
V2.0	2022年3月24日	1.格式优化 2.增加天线选择

一、 模块介绍



(模块以实物为准)

1.1 模块概述

HW3000ZTR4-GC 是基于东软载波的射频芯片 HW3000 设计的无线射频收发模块。该模块具有低功耗，远距离的特点，支持高速传输，并且具有极小的体积和极高的稳定性，可广泛应用于物联网各种无线通信领域。

1.2 模块特点

- 支持433MHz频段，穿透性强
- 最大发射功率20dBm，功率软件可调
- 接收灵敏度-114dBm@10Kbps
- 空中速率：10 ~ 100Kbps
- 支持FSK，GFSK调制方式
- SPI通信接口，可直接连接各种单片机使用
- 宽电压工作范围2.0 ~ 3.6V ☑ 工业级标准设计，支持-40 ~ +85°C下长时间使用
- 超小体积，仅16.0x12.5mm
- 邮票孔设计，方便批量生产

1.3 应用场景

- 遥控器
- 家庭安防报警
- 工业控制
- 玩具控制
- 传感网络
- 轮胎气压监测
- 健康监测
- 无线 PC 外围设备
- 烟雾报警器
- 数据采集装置
- 开关面板
- 扫地机器人

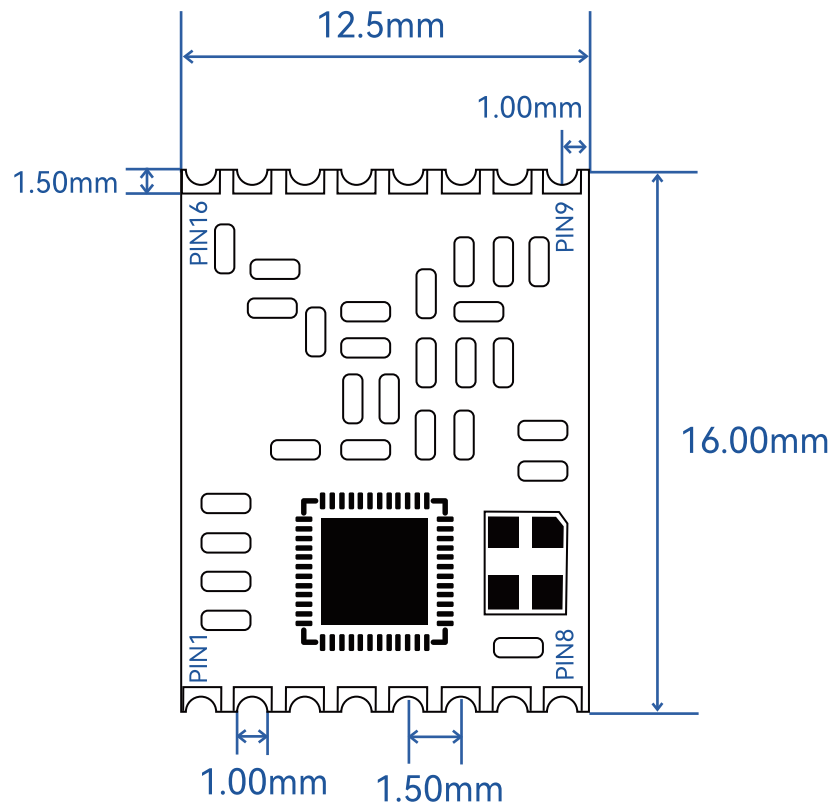
二、模块参数

2.1 模块基本电气参数图

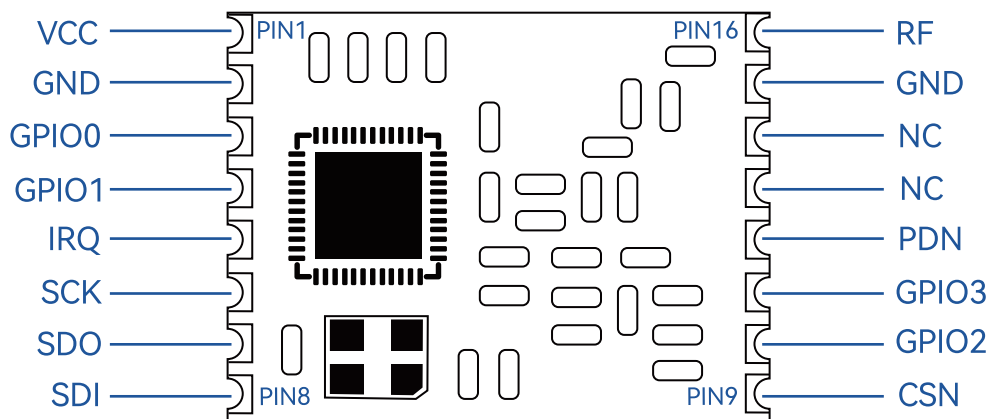
参数	性能		备注
工作电压	2.0 ~ 3.6V		标准 3.3V
工作温度	-40 ~ 85°C		
工作频率	430 ~ 460MHz		推荐 433MHz，可在程序中配置
功耗	发射状态	90mA	最大发射功率
	接收状态	18mA	低功耗接收模式 8mA
	睡眠状态	3uA	
发射功率	20dBm		最大值，用户可编程调节
接收灵敏度	-114dBm		GFSK调制，速率 10Kbps
调制方式	FSK/GFSK		
通信速率	10Kbps ~ 100Kbps		用户可编程自定义
接口方式	邮票孔		
通讯接口	SPI		SPI时钟必须≤2MHz
外形尺寸	16.0mm × 12.5mm		不含天线
天线类型	邮票孔外置天线		等效阻抗约 50Ω

三、模块说明

3.1 模块尺寸图



3.2 模块引脚功能定义图

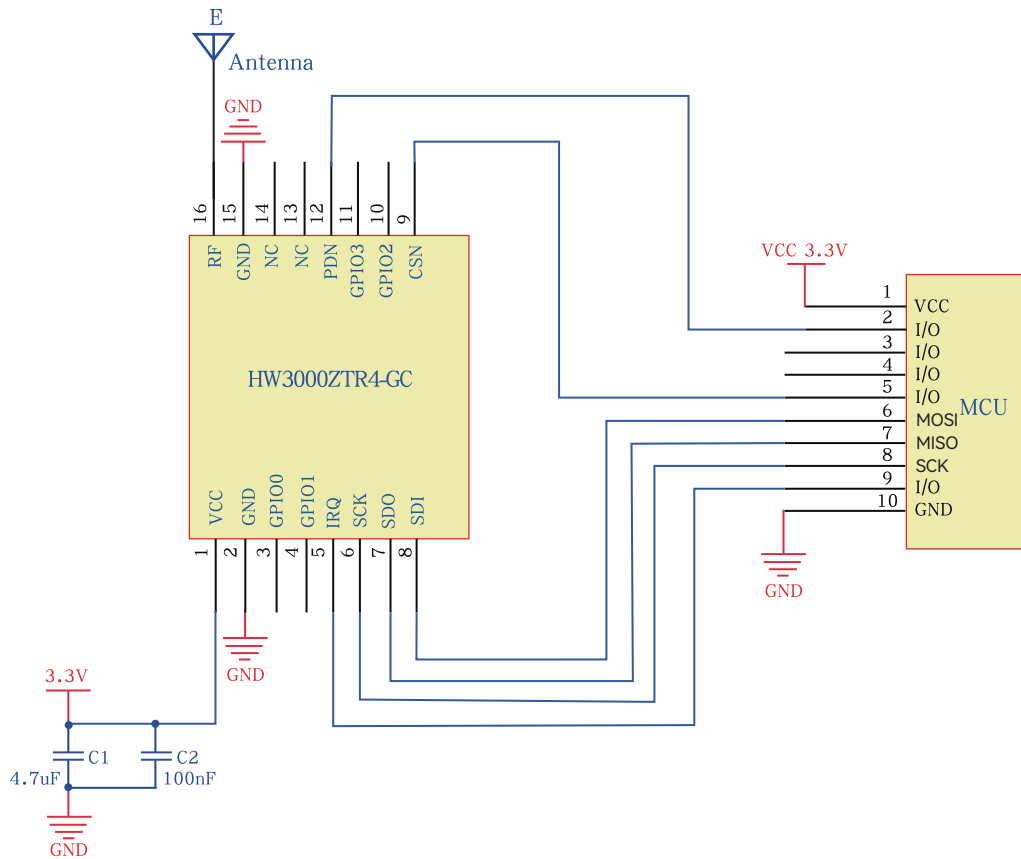


3.3 引脚功能说明

序号	接口名	功能
1	VCC	模块电源引脚，标准供电电压 3.3V
2	GND	地
3	GPIO0	可配置的通用 IO 口
4	GPIO1	可配置的通用 IO 口
5	IRQ	中断输出引脚，产生中断时输出低电平
6	SCK	SPI 总线时钟输入引脚
7	SDO	SPI 总线 MISO 从机数据输出引脚
8	SDI	SPI 总线 MOSI 从机数据输入引脚
9	CSN	SPI 片选输入引脚
10	GPIO2	可配置的通用 IO 口
11	GPIO3	可配置的通用 IO 口
12	PDN	模块关闭输入引脚，高电平有效。 当 PDN=1 时模块将被彻底关闭并且内部寄存器的内容将丢失
13	NC	空
14	NC	空
15	GND	地
16	RF	天线接口，等效阻抗约 50Ω

注：如果用户 MCU 引脚数确实比较紧张，GPIO0 ,GPIO1 ,GPIO2 可以不接；引脚数允许的情况下 GPIO0, GPIO1, GPIO2 建议接出其中一个备用，但 SDO ,SDI ,SCK ,CSN ,IRQ ,PDN 必须接。

3.4 模块连接图



四、天线选择

天线是通信系统的重要组成部分，其性能的好坏会直接影响通信质量，模块要求的天线阻抗为 50 欧姆。通用型的天线有弹簧天线·导线·SMA 转接棒状·小吸盘等，用户根据自身的结构与应用环境来选择相对应天线，为使模块处于最优工作状态，我司也会为客户提供匹配天线的工作服务，同时为最大程度配合模块使用推荐使用本司提供的天线。

4.1 天线使用注意事项

- 天线安装结构对模块性能有较大影响，需要更好的效果需要天线外露，最好垂直向上。当模块安装于机壳内部时，可使用优质的天线延长线，将天线延伸至机壳外部;如遇产品不允许外露就需要匹配弹簧天线或者FPC天线。
- 天线如安装在金属壳内部，将导致传输距离极大削弱。
- 如选购吸盘天线，引线尽可能拉直，吸盘底盘尽可能吸附在金属物体上。



433MHz弹簧天线



433MHzFPC天线



433MHz棒状天线



433MHz吸盘天线

五、硬件设计

- 推荐使用直流稳压电源对该模块进行供电，电源纹波系数尽量小，模块需可靠接地。
- 请注意电源正负极的正确连接，如反接可能会导致模块永久性损坏。
- 请检查供电电源，确保在推荐供电电压之间，如超过最大值会造成模块永久性损坏。
- 请检查电源稳定性，电压不能大幅频繁波动。
- 在针对模块设计供电电路时，往往推荐保留30%以上余量，有整机利于长期稳定地工作。
- 模块应尽量远离电源、变压器、高频走线等电磁干扰较大的部分。
- 高频数字走线、高频模拟走线、电源走线必须避开模块下方，若实在不得已需要经过模块下方，假设模块焊接在 Top Layer，在模块接触部分的Top Layer铺地铜（全部铺铜并良好接地），必须靠近模块数字部分并走线在 Bottom Layer。
- 假设模块焊接或放置在 Top Layer，在 Bottom Layer 或者其他层随意走线也是错误的，会在不同程度影响模块的杂散以及接收灵敏度。
- 假设模块周围有存在较大电磁干扰的器件也会极大影响模块的性能，跟据干扰的强度建议适当远离模块，若情况允许可以做适当的隔离与屏蔽。
- 假设模块周围有存在较大电磁干扰的走线（高频数字、高频模拟、电源走线）也会极大影响模块的性能，跟据干扰的强度建议适当远离模块，若情况允许可以做适当的隔离与屏蔽。

六、传输距离不理想

- 当存在直线通信有障碍或者遮挡时，通信距离会相应的衰减。
- 温度、湿度，同频干扰，会导致通信丢包率提高。
- 地面吸收、反射无线电波，靠近地面测试效果较差。
- 天线附近有金属物体，或放置于金属壳内，信号衰减会非常严重。
- 功率寄存器设置错误、空中速率设置过高（空中速率越高，距离越近）。
- 室温下电源低压低于推荐值，电压越低发功率越小。
- 使用天线与模块匹配程度较差或天线本身品质问题。

七、模块易损坏

- 请检查供电电源，确保在推荐供电电压之间，如超过最大值会造成模块永久性损坏。
- 请检查电源稳定性，电压不能波动。
- 请确保安装使用过程防静电操作，高频器件静电敏感性。
- 请确保安装使用过程湿度不宜过高，部分元件为湿度敏感器件。
- 如果产品没有特殊需求不建议在过高、过低温度下使用。

八、误码率太高

- 附近有同频信息干扰，远离干扰源或者修改频率、信道避开干扰。
- SPI 上时钟波形不标准，检查 SPI 线上是否有干扰，SPI总线走线不宜过长。
- 电源不理想也可能造成乱码，务必保证电源的可靠性。
- 延长线、馈线品质差或太长，也会造成误码率偏高。